

0-07-819

Перв. примен.
678-20-0

Справ. №

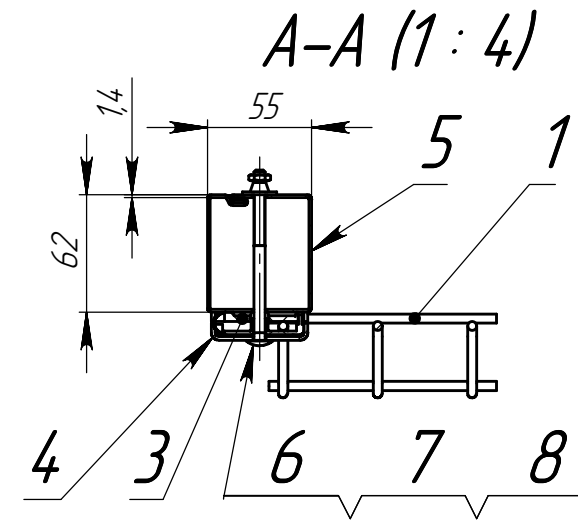
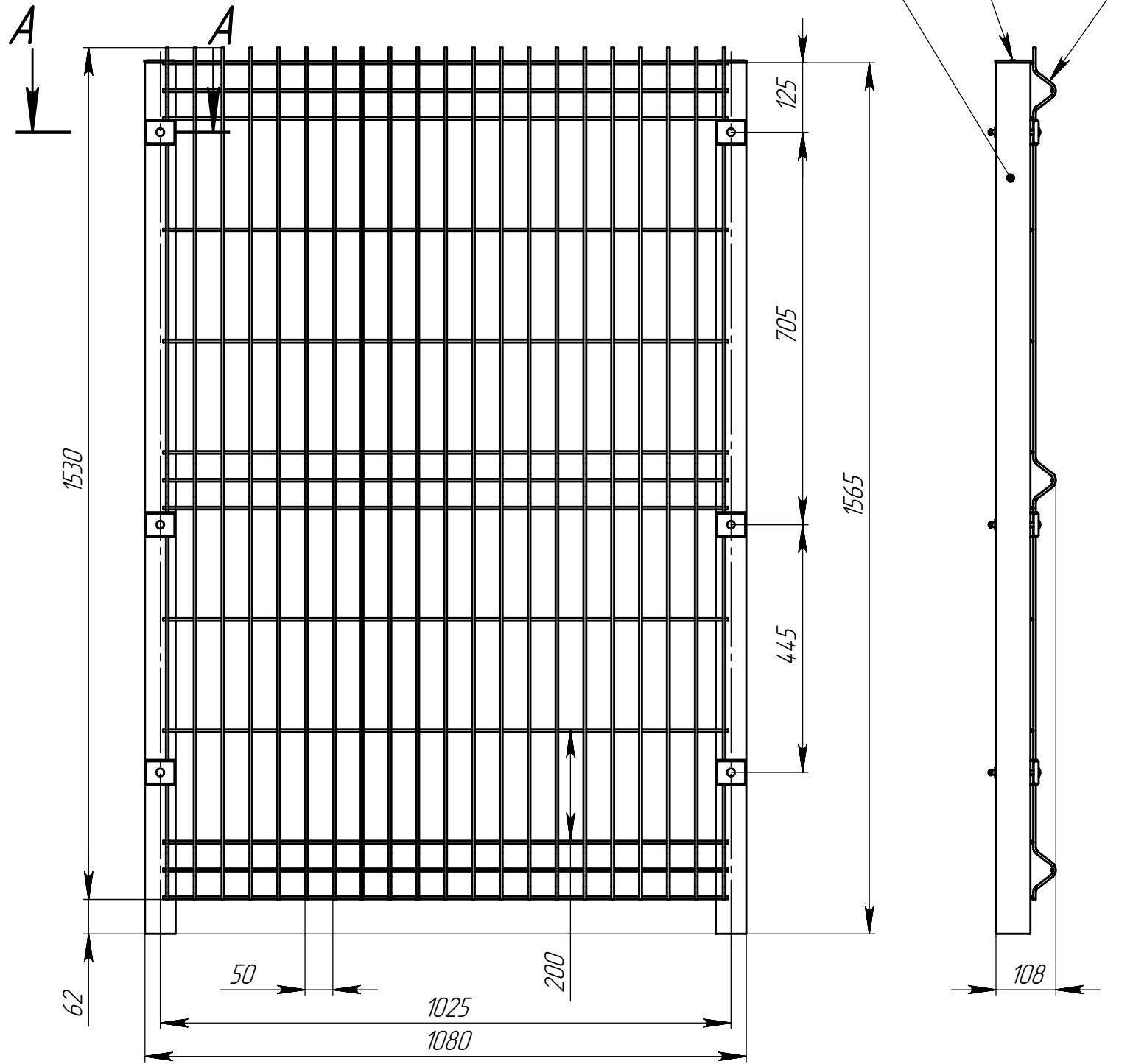
Подп. и дата

Инд. № дубл.

Взам. инв. №

Подп. и дата

Инд. № подл.



Формат	Зона	Поз.	Обозначение	Наименование	Кол.	Примечание
<u>Сборочные единицы</u>						
A4	1	П.090.12-10-04	Панель PROFIL высота 1,53 м	1	1	Панель PROFIL 1,53x1 м, диам. 4,8 мм
<u>Детали</u>						
A3	2	МО.001.12-00-1	Заглушка GL 62x55	2	2	
A2	3	СО.010.12-00-1	Вкладыш	6	6	Вкладыш скобы GL
A4	4	СО.010.12-00-2	Скоба	6	6	Скоба М6 GL
A3	5	СО.028.12-00-1-04	Столб 62x55	2	2	Столб 62x55x1565, 3 отв. (1,53)
<u>Стандартные изделия</u>						
A3	6		Болт М6x85.56.019 ГОСТ 7802-81	6	6	Болт М6x85-4.8 оц DIN 603
	7		Шайба А6.21.12x18Н10Т ГОСТ 6958-78	6	6	Шайба 6 А2-нерж DIN 9021
	8		Гайка антивандальная М6 АРТ 9305	6	6	Гайка М6 антиванд. нерж.

Размеры для справок

					678-20-0			
Изм.	Лист	№ докум.	Подп.	Дата	Секция PROFIL	Лит.	Масса	Масштаб
Разраб.	Васекин		Васекин	08.11.23			15,91	1:10
Проб.	Коновалов			08.11.23				
Т. контр.	Инютин			08.11.23		Лист	Листов 1	
Н. контр.	Домнушкина			08.11.23	GRAND LINE®			
Утв.	Кухарук			08.11.23				

Копировал

Формат А3