

ИНСТРУКЦИЯ ПО ВЕРТИКАЛЬНОМУ МОНТАЖУ

МЕТАЛЛИЧЕСКОГО САЙДИНГА
КВАДРО БРУС
КВАДРО БРУС 3D



ОГЛАВЛЕНИЕ

ОБЩИЕ СВЕДЕНИЯ	3
<i>Металлический сайдинг Квадро брус, Квадро брус 3D</i>	
ДОБОРНЫЕ ЭЛЕМЕНТЫ САЙДИНГА	5
МОНТАЖ ДОБОРНЫХ ЭЛЕМЕНТОВ	6
<i>Отделка нижней части фасада</i>	
<i>Отделка верхней части фасада</i>	
<i>Внешний угол</i>	
<i>Соединительная планка</i>	
<i>Наращивание доборных элементов</i>	
ОБХОД ПРОЕМОВ	10
<i>Монтаж околооконных планок</i>	
ПРАВИЛА МОНТАЖА ПАНЕЛЕЙ	13
МОНТАЖ ПАНЕЛЕЙ, ПРИМЫКАЮЩИХ К ПРОЕМАМ	15
ЗАВЕРШАЮЩИЙ ЭТАП МОНТАЖА	15
Узел 1.1	16
<i>Вертикальный разрез. J-профиль</i>	
Узел 1.2	17
<i>Узел сопряжения фасада с софитом. Вертикальный разрез</i>	
Узел 1.3	18
<i>Внешний угол сложный. Вертикальный разрез</i>	
<i>Внешний угол простой. Вертикальный разрез</i>	
Узел 1.4	19
<i>Внутренний угол сложный. Горизонтальный разрез</i>	
<i>Внутренний угол простой. Горизонтальный разрез</i>	
Узел 1.5	20
<i>Стыковочный узел сложный. Вертикальный разрез</i>	
<i>Стыковочный узел простой. Вертикальный разрез</i>	
Узел 1.6	21
<i>Горизонтальный разрез оконного проема. Боковой откос с Финишной планкой</i>	
Узел 1.7	21
<i>Вертикальный разрез оконного проема. Верхний откос с Финишной планкой</i>	
Узел 1.8	22
<i>Горизонтальный разрез оконного проема. Верхний откос с Планкой приемной оконной</i>	
Узел 1.9	22
<i>Горизонтальный разрез оконного проема. Верхний откос с Планкой приемной оконной</i>	
Узел 1.10	23
<i>Вертикальный разрез оконного проема. Отлив</i>	

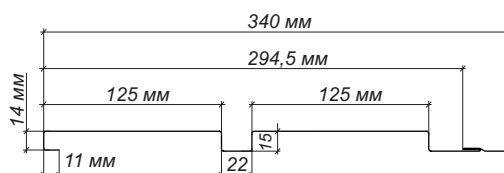
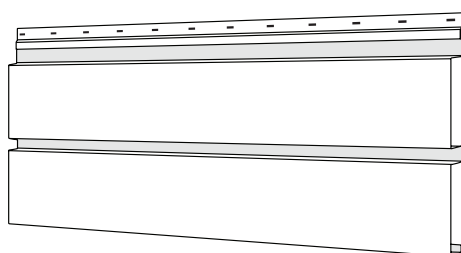
ОБЩИЕ СВЕДЕНИЯ

Металлический сайдинг - облицовочный материал, предназначенный для отделки как жилых, так и промышленных объектов. Оригинальность достигается за счет вертикального крепления панелей. Сочетание вертикального с горизонтальным сайдингом может стать интересным дизайнерским решением.

В этой инструкции рассматривается вариант вертикального монтажа панелей.

Панели сайдинга производятся под заказ, размером, оптимально подходящим для конкретного объекта. Расчет и планирование размещения панелей и комплектующих производится в офисе продаж с помощью специальной программы. Размеры желательно снимать с уже готовой подсистемы.

Квадро брус, Квадро брус 3D



Внимание! Приемка, перемещение и хранение сайдинга должны производиться в строгом соответствии с правилами, прописанными в гарантийном талоне и памятке для клиента.

Внимание! Защитная пленка должна быть удалена до монтажа изделий. Срок хранения листов с защитной пленкой - не более 30 дней с момента получения заказа. Необходимо предотвратить попадание изделий в пленке под прямые солнечные лучи.

Внимание! Категорически запрещено резать металлический сайдинг абразивным кругом (болгаркой)! Использование абразивного круга (болгарки) может привести к повреждению полимерного покрытия и ускоренной коррозии металла.

Для резки панелей используйте инструмент, указанный в Таблице 1. Удобнее и быстрее производить рез Циркулярной пилой с диском по металлу.

Для монтажа металлического сайдинга могут потребоваться следующие инструменты: *рулетка, строительный уровень, отвес, дрель с перфоратором, шуруповерт, просекатель овальных отверстий, кровельные клещи, пистолет заклепочный, киянка.*

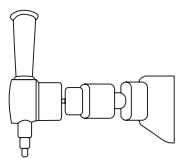
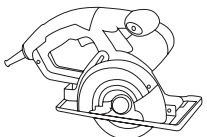
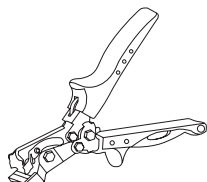
 <p>Насадка-ножницы «Стальной Бобер»</p>	 <p>Вырубные ножницы</p>	 <p>Циркулярная пила с диском по металлу</p>	 <p>Ручные ножницы</p>	 <p>Клещи</p>	 <p>Просекатель отверстий</p>
---	---	---	--	--	--

Таблица 1

Для подкраски поврежденного полимерного покрытия на поверхности панелей и доборных элементов используйте корректор для устранения царапин или подкрасочный баллончик.

Внимание! Избегайте попадания краски на поверхности, не нуждающиеся в окраске. Со временем характер выцветания исходного полимерного покрытия может не совпадать с характером выцветания краски, что может привести к ухудшению внешнего вида окрашенной поверхности.

Крепление панелей производится саморезами с пресс-шайбой. Для обрешетки из деревянного бруса для крепления панелей и доборных элементов используются саморезы ПШ (№1, рис.1).

Для металлической обрешетки используются саморезы со сверлом ПШС (№2, рис.1).

Доборные элементы могут крепиться как саморезами, так и стальными вытяжными заклепками (№3, рис. 1). Для открытого крепежа используйте саморезы и заклепки с окрашенной головкой.

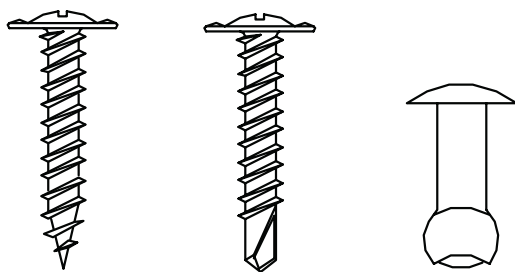


Рис. 1

1

2

3

Для сайдинга Квадробрус, Квадробрус 3D рекомендуется использовать подсистему, состоящую из крепежных кронштейнов (№1, рис. 2) с паронитовой прокладкой (№2, рис. 2), к которым горизонтально крепится крепежный профиль (№3, рис.2).

Для объектов частного жилого строительства можно использовать такие рекомендации по шагу элементов подсистемы:

А - 500-600 мм, В - 800-100 мм

Тип элементов подсистемы, крепежа и точный шаг обрешетки обычно указываются в проектной документации.

Для объектов промышленного и гражданского назначения конструкция навесной фасадной системы должна соответствовать ГОСТ Р 58883-2020 Системы навесные фасадные вентилируемые. Общие правила расчета подконструкций.

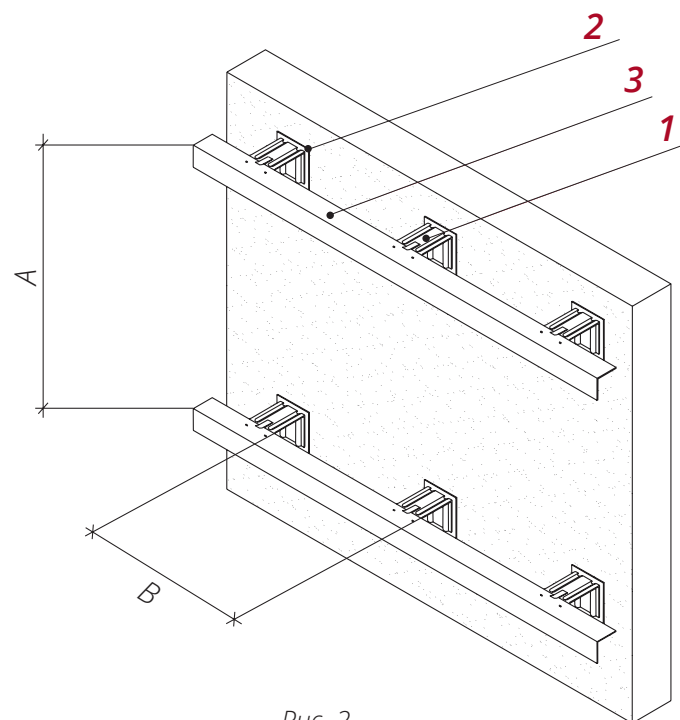


Рис. 2

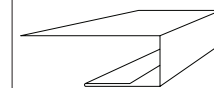
Монтаж слоя утепления производится в соответствии теплотехническим расчетом, указанным в проекте, и рекомендациями производителя.

Перед началом работ убедитесь в том, что подсистема смонтирована в соответствии с правилами устройства вентилируемых фасадов. Особое внимание уделите проверке плоскостности и вертикальности обрешетки. Вокруг проемов и на углах должны быть установлены дополнительные профили обвязки.

Если используется гидро-ветрозащитный материал, убедитесь, что пленка плотно прилегает к утеплителю, не имеет провисов и незакрепленных участков. Перехлест полотен, места выхода кронштейнов и примыканий к проемам рекомендуется проклеить соединительной лентой.

ДОБОРНЫЕ ЭЛЕМЕНТЫ

Еще на стадии комплектации заказа необходимо выбрать, какой тип доборных элементов будет использоваться. От этого выбора зависит последовательность монтажа. Простые доборные элементы устанавливаются после монтажа панелей, сложные – до монтажа панелей.



J-профиль 18 мм
(Квадро брус,
Квадро брус 3D)

<p>Планка финишная 46x25 мм</p>	<p>Планка стыковочная 60 мм</p>	<p>Отлив простой 100/150/160/ 200/250 мм</p>	<p>Планка угла внешнего 50x50 мм (110x110 мм)</p>	<p>Планка угла внутреннего 50x50 мм (110x110 мм)</p>	<p>Планка приемная оконная</p>
<p>Внимание! Для сайдинга Квадро брус, Квадро брус 3D используются сложные доборные элементы, с приемным пазом 18 мм.</p>					
<p>Околооконная планка сложная 200/250x50/75x18 мм (Квадро брус, Квадро брус 3D)</p>					
<p>Планка угла внешнего сложного (Квадро брус, Квадро брус 3D)</p>					
<p>Планка угла внутреннего сложного (Квадро брус, Квадро брус 3D)</p>					
<p>Планка H-образная (Квадро брус, Квадро брус 3D)</p>					

Схема расположения доборных элементов

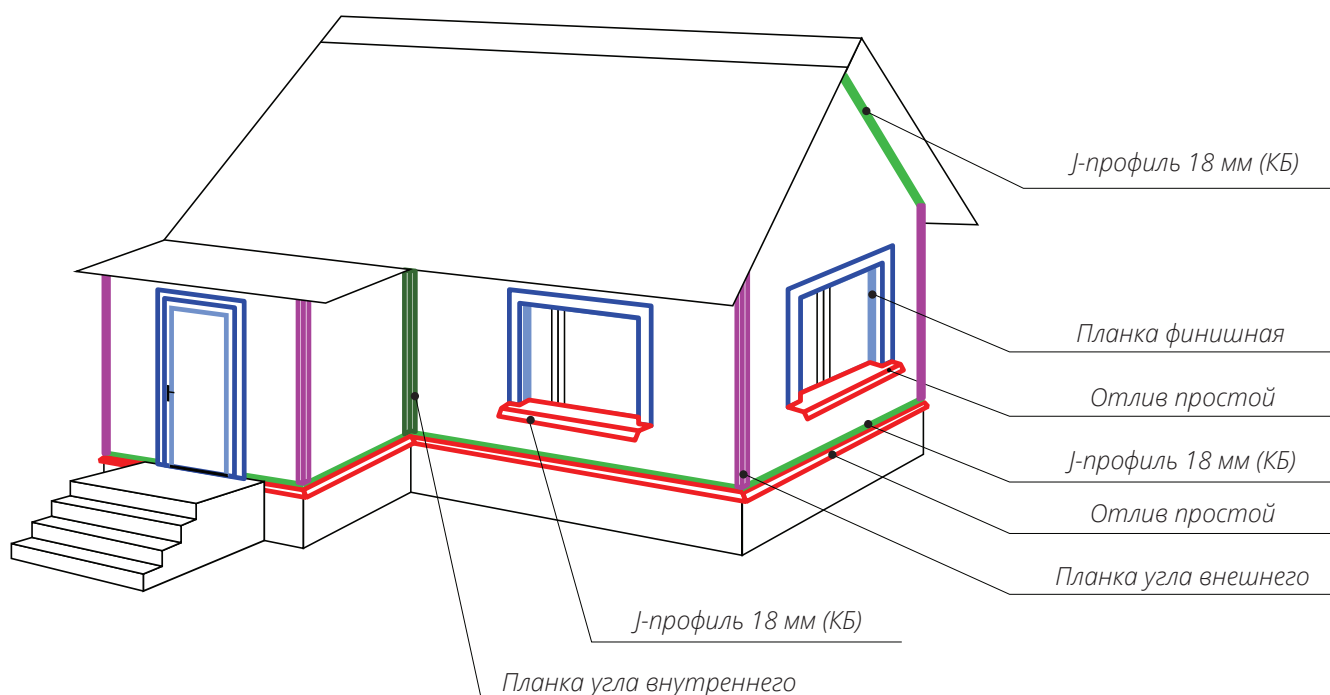


Рис. 3

МОНТАЖ ДОБОРНЫХ ЭЛЕМЕНТОВ

Для схемы со сложными доборными элементами установите все необходимые доборные элементы на старте, финише, на проемах, стыках и углах до монтажа панелей. Для более эстетичного внешнего вида желательно симметрично размещать места сопряжения рядов панелей (стыки рядов) между или под оконными проемами.

Отделка нижней части фасада

■ Установите J-профиль 18мм **1** по нижней линии облицовки фасада, по уровню, строго горизонтально (рис. 4). Закрепите планку саморезами **2**. Если предусмотрен цокольный отлив **3**, установите его до монтажа планки.

■ Не исключается вариант отделки нижней части фасада без J-профиля. В этом случае аккуратно выровняйте нижнюю линию панелей по шнуру.

Отделка верхней части фасада

Выберете один из вариантов отделки верхней части фасада:

1. Используется J-профиль 18мм (рис. 4).

■ Установите J-профиль по верхней линии облицовки фасада, по уровню, строго горизонтально.

■ Закрепите планку саморезами **2**.

2. Если предусмотрена подшивка карнизных свесов (рис. 5), край панели **2** закройте приемным J-профилем **1** софитов **3** или карнизным молдингом. В этом случае дополнительный J-профиль можно не использовать.

3. Более эстетичным вариантом перехода является вариант с использованием Планки угла внутреннего сложного (рис. 6).

■ Установите Планку угла внутреннего **1** по верхней линии облицовки фасада, по уровню, строго горизонтально. Закрепите планку саморезами **3** к профилям подсистемы и к обрешетке софита **2**.

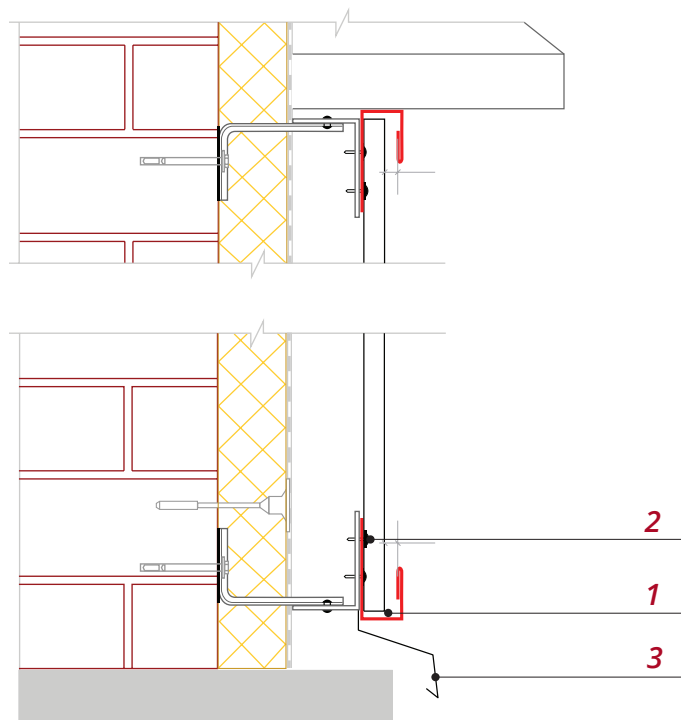


Рис. 4

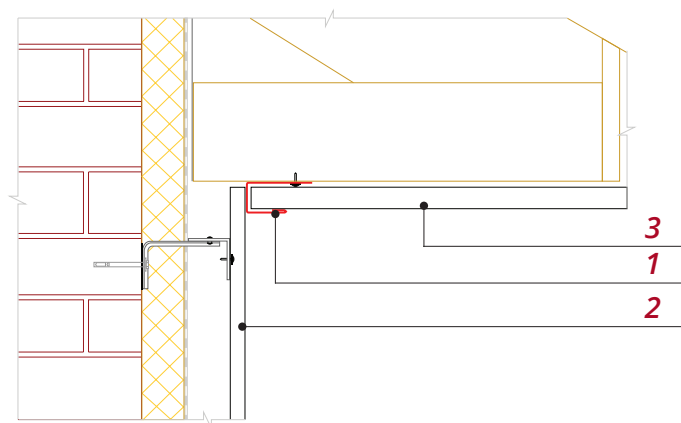


Рис. 5

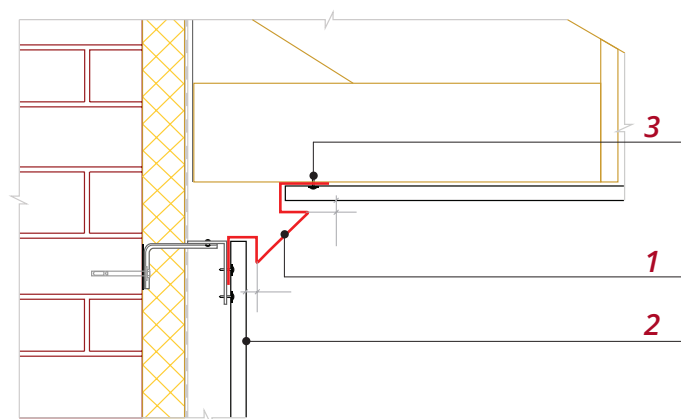


Рис. 6

4. Если требования к внешнему виду объекта не требуют скрыть крепеж, для отделки верхней части фасада используйте Планку угла внутреннего 50*50 (рис. 7). Монтируйте планку после монтажа панелей.

■ Установите Планку угла **1** вплотную к панели **2**. Крепите планку к смонтированному материалу подшивки **3** саморезом ПШС с окрашенной головкой **4**. В крайнем случае подойдет и кровельный саморез.

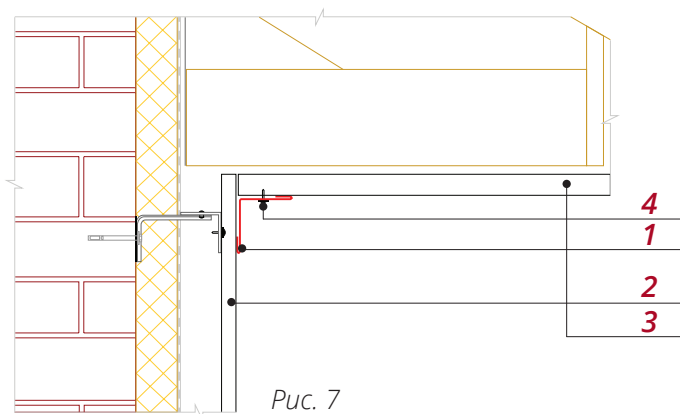


Рис. 7

Внешний угол

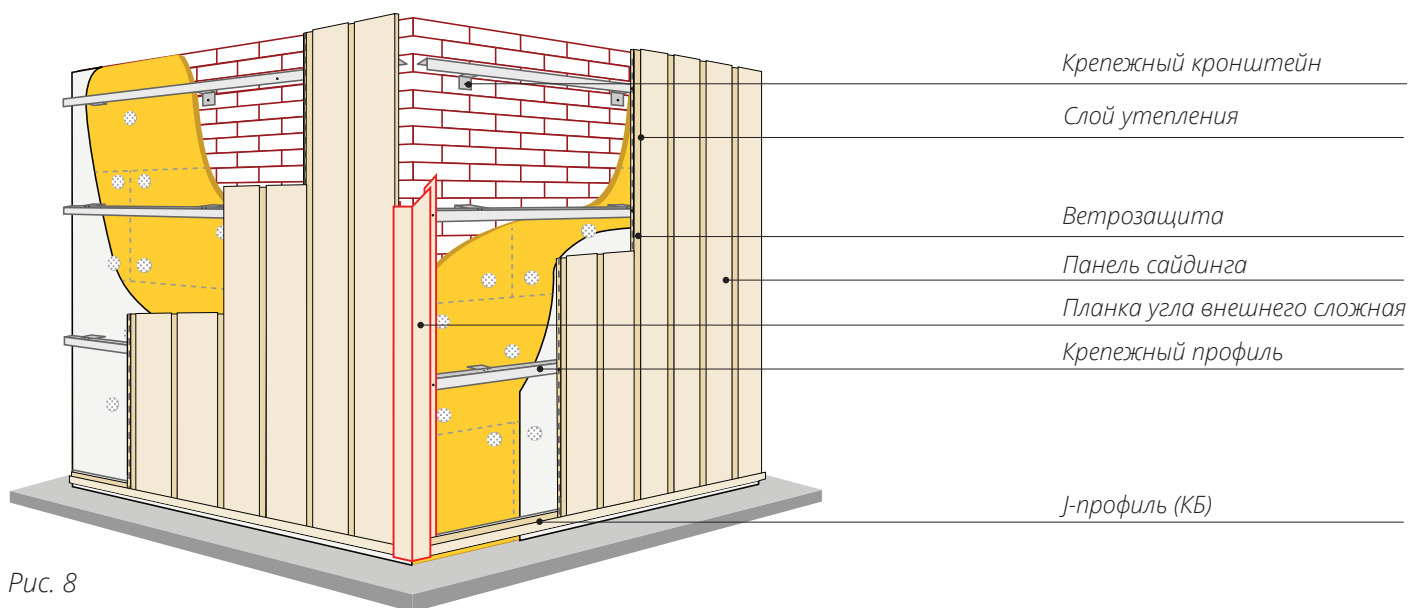


Рис. 8

■ Закрепите Планку угла внешнего **1** к крепежному профилю **2**, предварительно выставив ее по уровню (рис. 9).

Менее эстетичный вариант отделки внешних углов – Планка угла внешнего простая.

■ После монтажа панелей сайдинга закрепите к ним саморезами планку угла **1** как показано на рис. 10. Минус этого варианта в том, что виден крепеж. Рекомендуется использовать саморезы ПШС с окрашенной головкой **2**, стальные вытяжные заклепки или кровельные саморезы 5.5*19.

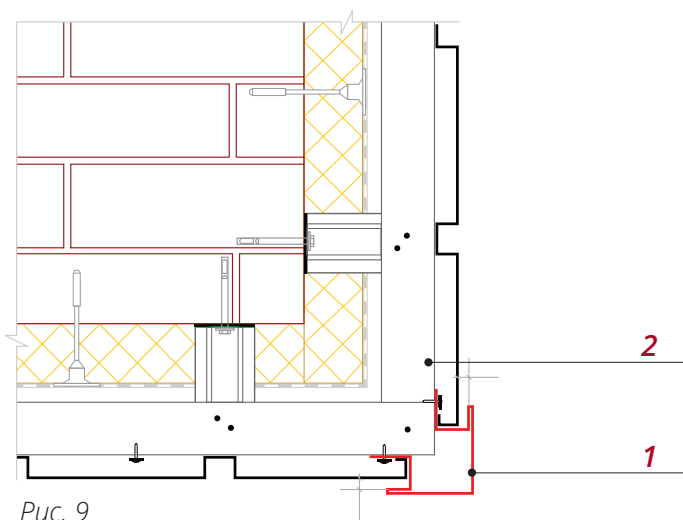


Рис. 9

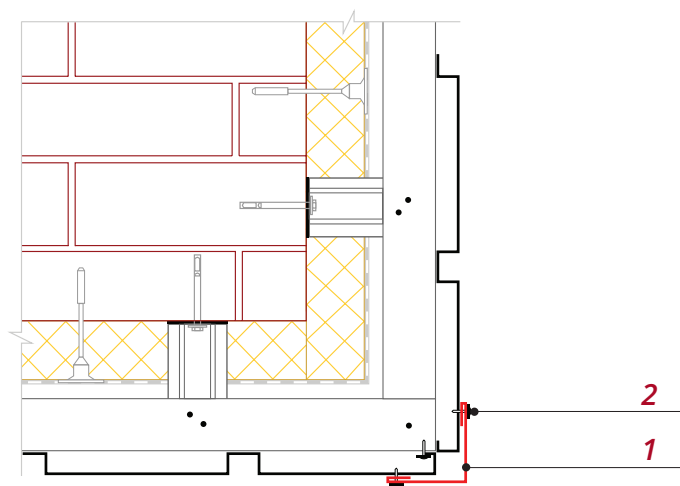
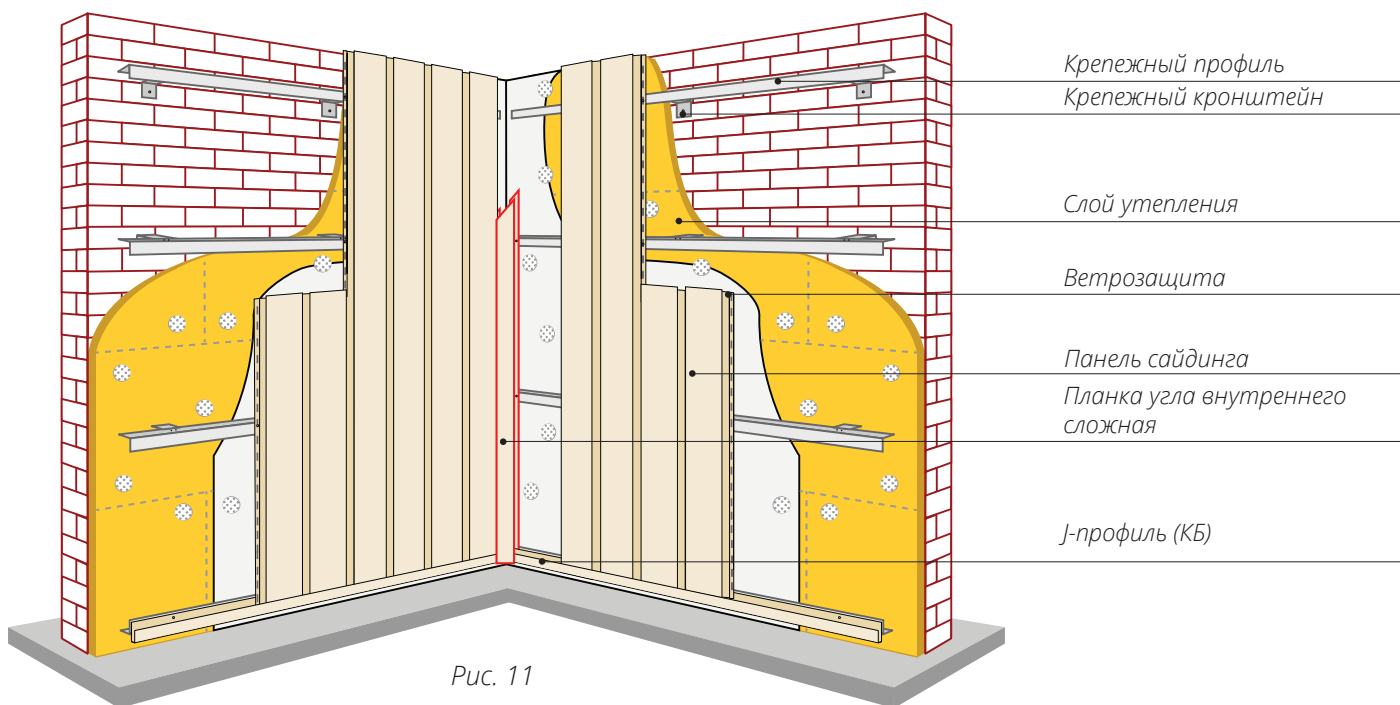


Рис. 10

Внутренний угол



- На внутреннем угле фасада необходимо установить два крепежных кронштейна **1** и крепежные профили так, чтобы можно было закрепить Планку угла внутреннего **2** и примыкающие к ней панели (рис. 12).
- Закрепите Планку угла внутреннего **2** к крепежным профилям, предварительно выставив ее по уровню.

- Планку угла внутреннего простую крепите после монтажа панелей сайдинга **1** (рис. 13). Рекомендуется использовать саморезы ПШС с окрашенной головкой **3**, вытяжные заклепки или кровельные саморезы 5.5*19.

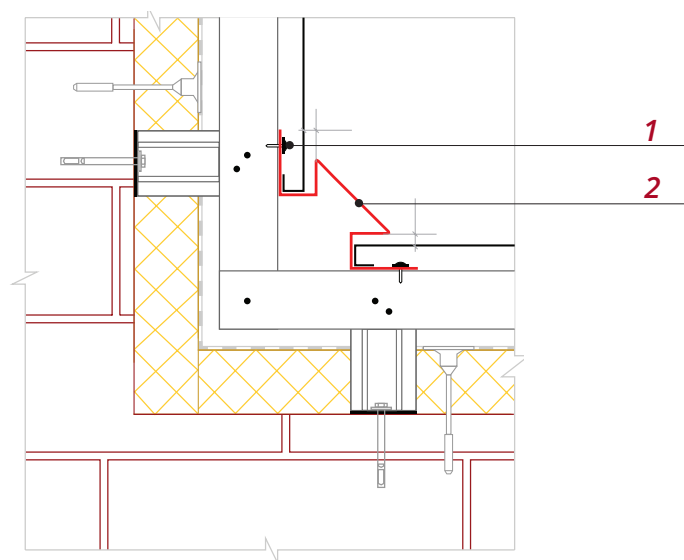


Рис. 12

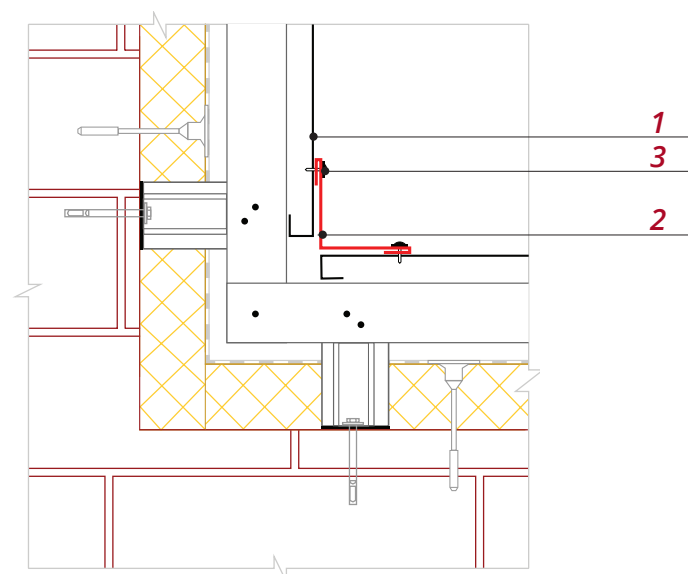


Рис. 13

Соединительная планка

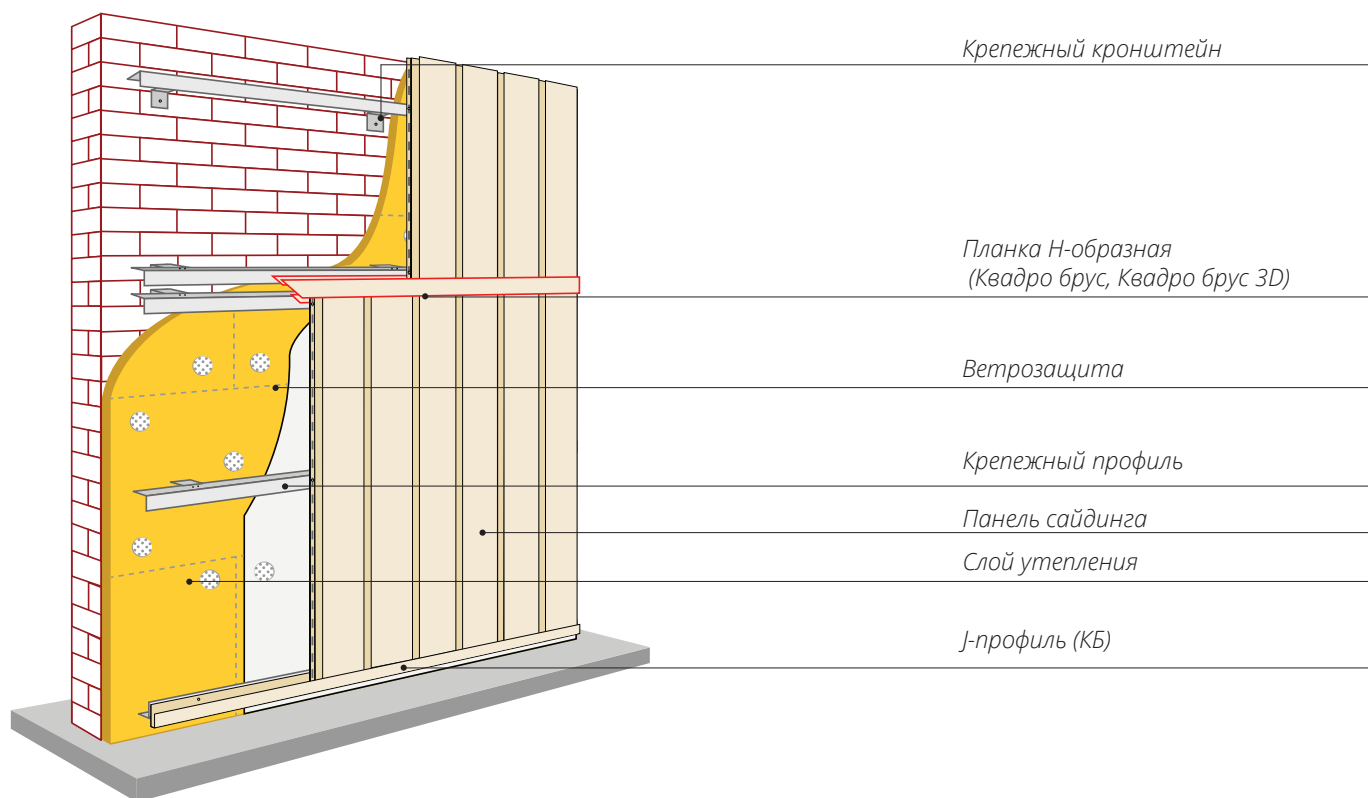


Рис. 14

- Закрепите крепежные кронштейны **1** и крепежные профили **3** в месте предполагаемой стыковки рядов сайдинга, как показано на рис. 15.
- Закрепите H-образную Планку **2** к крепежным профилям, предварительно выставив ее по уровню.

- Планку стыковочную простую **1** крепите после монтажа панелей сайдинга **2** (рис.16). Рекомендуется использовать саморезы ПШС с окрашенной головкой **3**, вытяжные заклепки или кровельные саморезы 5.5*19.

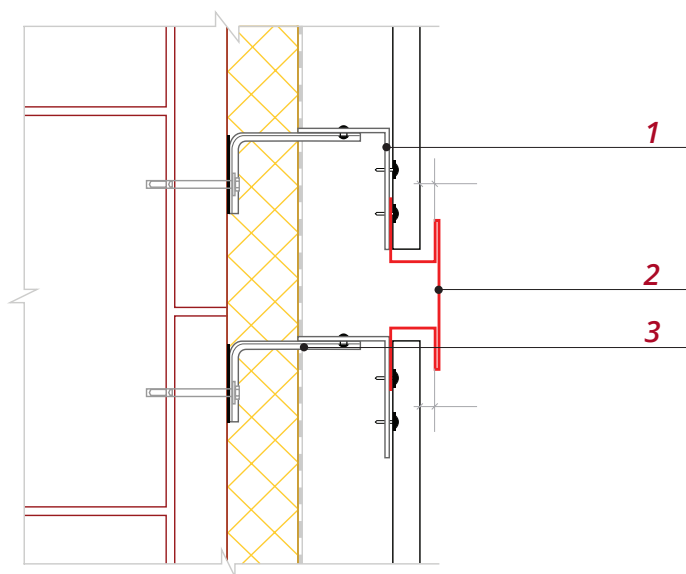


Рис. 15

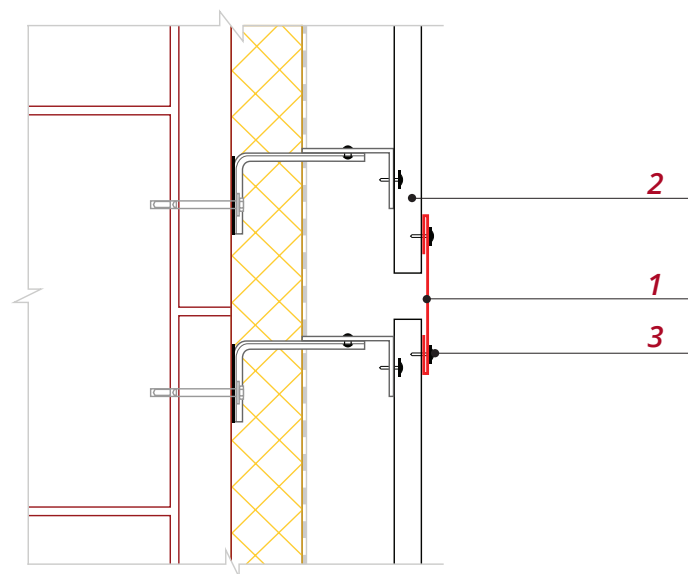


Рис. 16

Простые планки обычно стыкуются простым нахлестом 20-50 мм.

Наращивание доборных элементов

- Если фасад выше высоты угловых и стыковочных планок, производится их наращивание с нахлестом около 20 мм, по направлению снизу вверх.
- Для этого отрежьте 25 мм от крепежного отгиба верхней планки, оставив лицевую часть (рис. 17).
- Оставьте зазор между планками около 5 мм.

Простые планки обычно стыкуются простым нахлестом 20-50 мм.

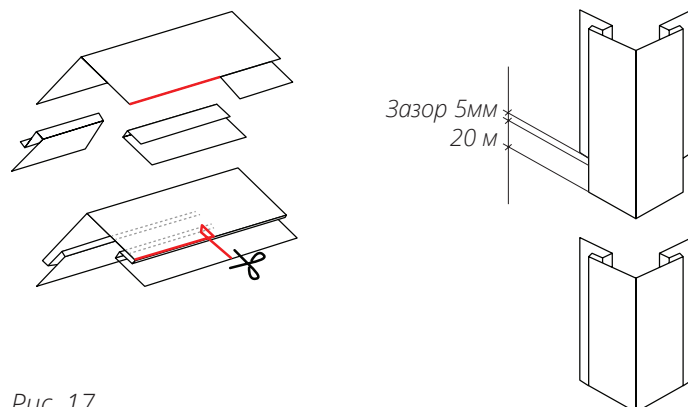


Рис. 17

ОБХОД ПРОЕМОВ

Оконные проемы отделяются с помощью Отлива простого, Околооконных планок и Финишной планки рис. 18.

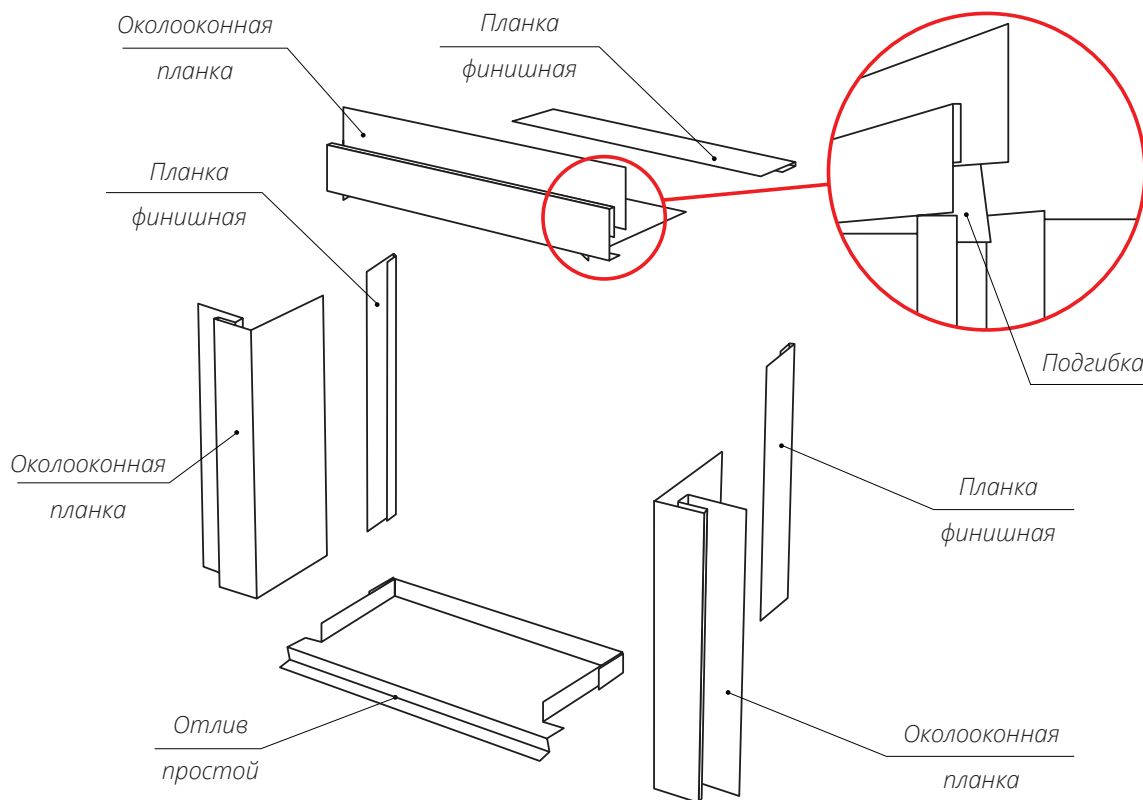


Рис. 18

Перед монтажом Отлива простого выполните вырезы и загибы по схеме на рис. 19. Используйте ножницы по металлу и клещи для загибов.

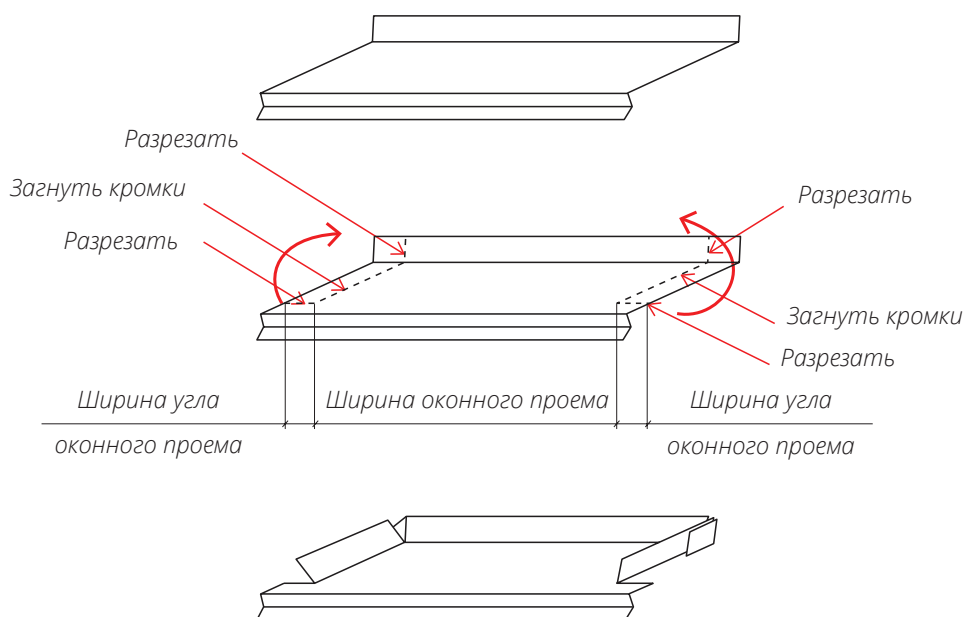


Рис. 19

■ Установите J-профиль 18мм **3** по всей ширине оконного проема, как показано на рис. 20.

Закрепите Планку отлива **1** саморезами **2** в подоконный профиль и в профили обвязки через боковые загибы на отливе.

■ При необходимости крепление Отлива можно усилить. Для этого установите горизонтальный крепежный профиль и закрепите Отлив заклепками в крепежный профиль.

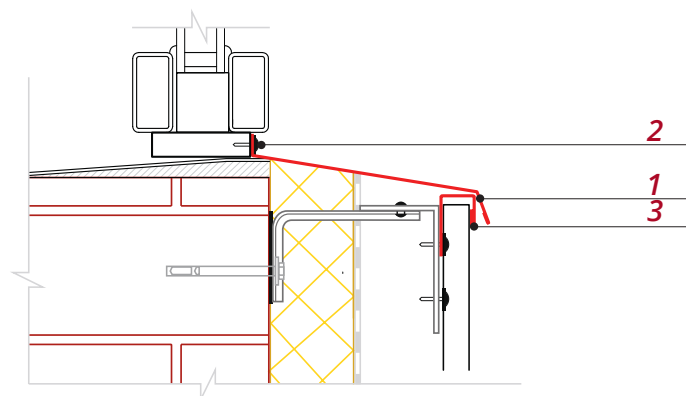


Рис. 20

Монтаж околооконных планок

Сверху и по бокам оконного проема вплотную к раме окна установите Финишные планки **1**. Они необходимы для того, чтобы скрыть крепеж, обрезные кромки и исключить деформации на поверхности Околооконных планок **2**.

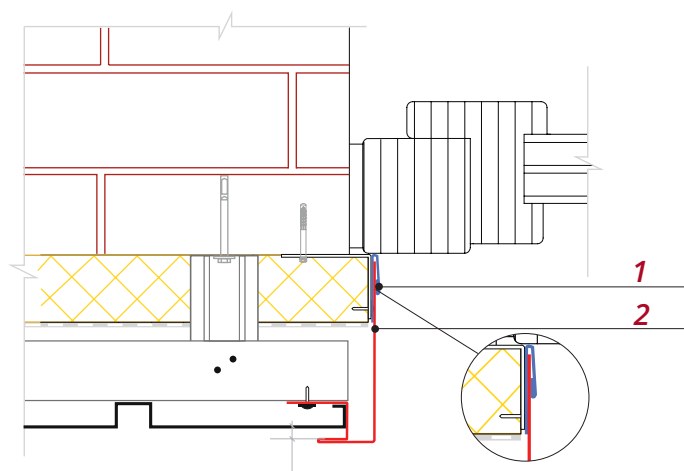


Рис. Боковой откос с Финишной планкой

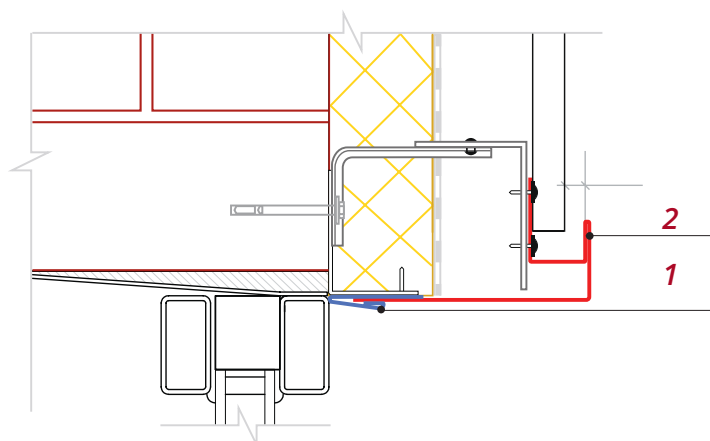


Рис. Верхний откос с Финишной планкой

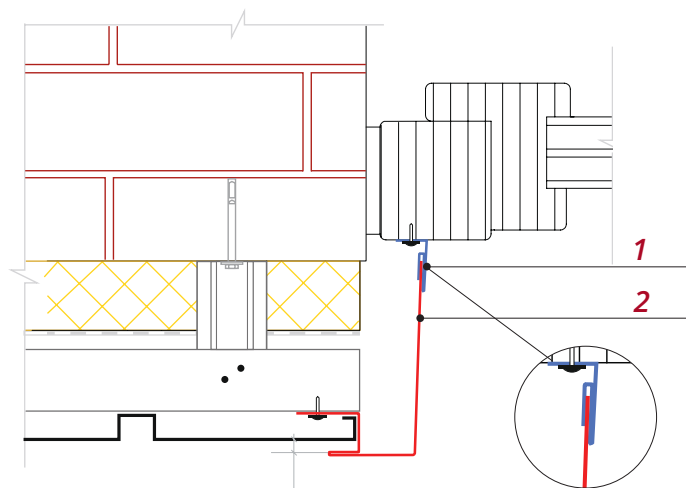


Рис. Боковой откос с Планкой приемной оконной

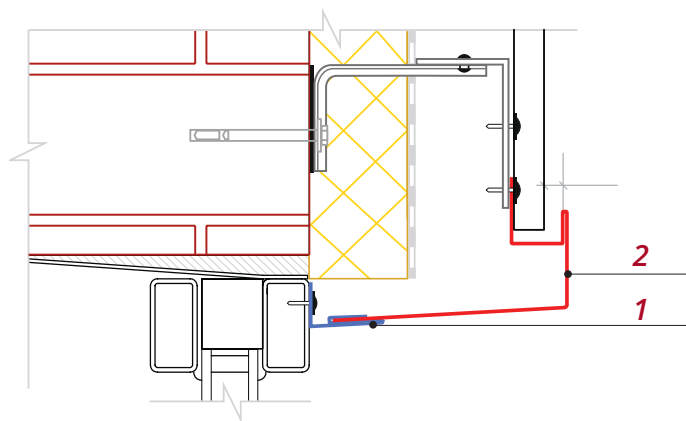


Рис. Верхний откос и отлив с Планкой приемной оконной

- Установите боковые Околооконные планки. Вставьте их в Финишные планки и закрепите саморезами или заклепками к профилям обвязки.
- Подготовьте верхнюю Околооконную планку по схеме на рис. 21 и закрепите аналогично боковым планкам.

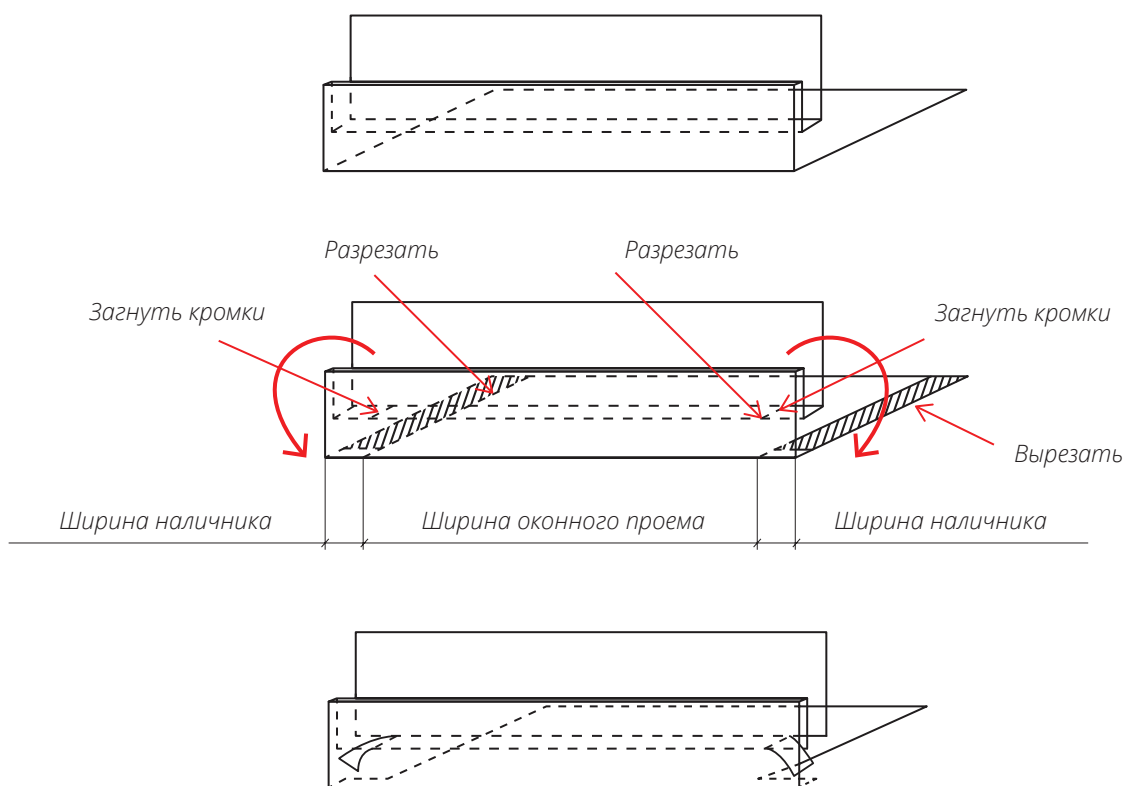


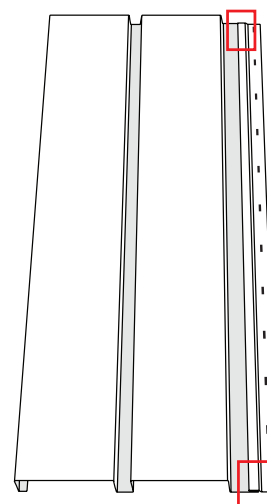
Рис. 21

Для дверей и ворот монтаж аналогичен, но без применения Отлива.

ПРАВИЛА МОНТАЖА ПАНЕЛЕЙ

Внимание! Замок на краю панелей может быть слегка зажат, что мешает следующей панели войти в зацеп. Рекомендуется слегка отогнуть замок до штатного положения отверткой или другим инструментом (рис. а).

Рис. а



Панели монтируются от одного из углов или от стыковочной планки. Место старта и направление установки панелей выбирается исходя из удобства монтажа.

- Подготовьте панели таким образом, чтобы, когда один край панели **3** заведен до упора в паз J-профиля **2** сверху, второй край можно было завести в паз J-профиля **1** снизу (рис. 22).
- Вставьте стартовую панель в пазы доборных элементов (рис. 23). Выровняйте ее так, чтобы панель входила в пазы J-профиля сверху и снизу наполовину глубины (рис.23).
- Тщательно контролируйте вертикальность установки первой панели и делайте это периодически на следующих рядах.

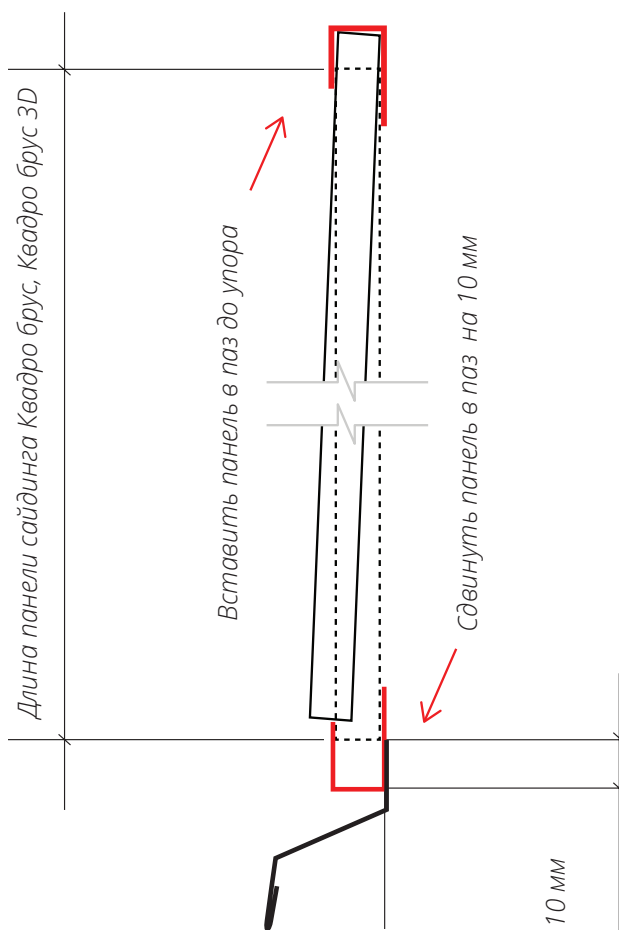


Рис. 22

■ Прижмите панель к обрешетке. Производите крепление панелей сверху вниз. Верхний саморез закрутите вверх перфорации или просто в гвоздевую полку, чтобы панель «висела» на нем (рис. 23 а).

Все последующие саморезы вкручивается в центр перфорированного отверстия гвоздевой полки.

Не крепите сайдинг слишком плотно. Оставьте расстояние примерно 0,8 –1 мм между нижним краем шляпки самореза и панелью так, чтобы она имела свободный ход (рис. 23 б). Если отверстие перфорации не попадает на обрешетку, сделайте отверстие просекателем.

■ Вторую панель заведите в пазы J-профиля, состыкуйте с первой панелью так, чтобы отгиб второй панели вошел в плотный зацеп с замком первой, и крепите аналогично.

■ Контролируйте уровнем вертикальность положения панелей периодически на последующих рядах. Это позволит смонтировать панели без ненужных сжатий и растяжений по высоте.

■ Аналогично монтируйте последующие панели.

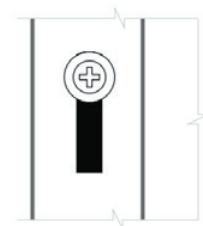


Рис. 23 а

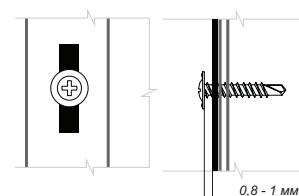


Рис. 23 б

■ Финишную панель подготовьте так, чтобы ее край входил в паз доборного элемента не менее чем на 10 мм. Зацепите панель за замок предыдущей, заведите в паз и зафиксируйте дополнительным крепежом к обрешетке, как показано на рис. 24 а. В качестве дополнительного крепежа используйте саморезы ПШС или вытяжные заклепки с окрашенной головкой.

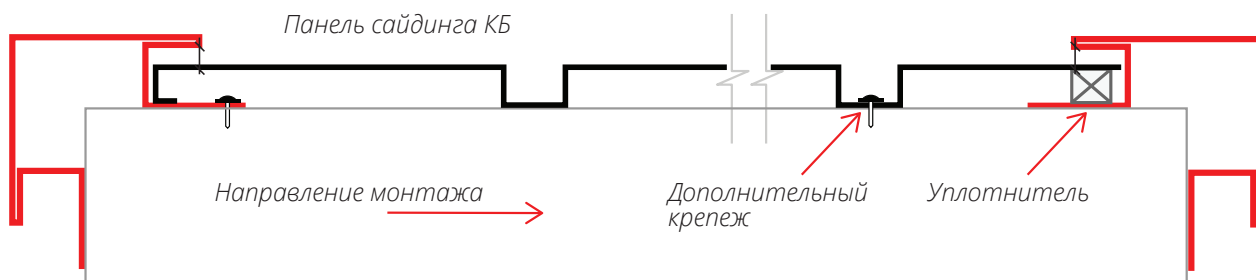


Рис. 24 а

■ Для того чтобы между обрезанной панелью и доборным элементом не было зазора, приклейте на обрезанный край полосу универсального уплотнителя или ПСУЛ.

Если, согласно раскладке, финишная панель имеет ширину менее половины, обрежьте стартовую панель так, чтобы ширина панели на финише была более половины и вы смогли ее закрепить, как показано на рис. 24 б.

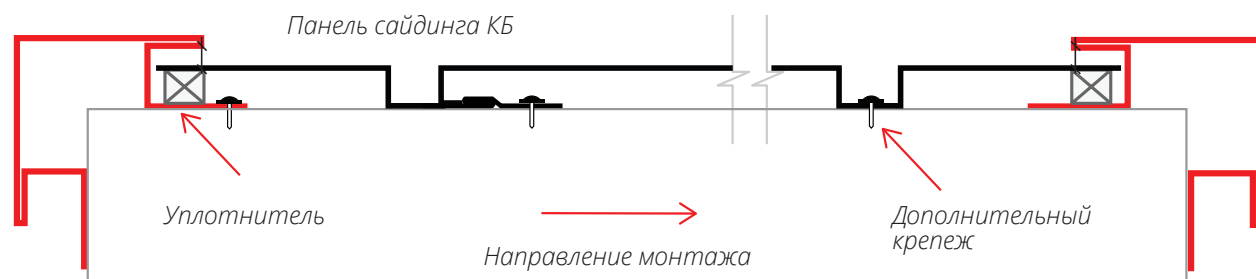


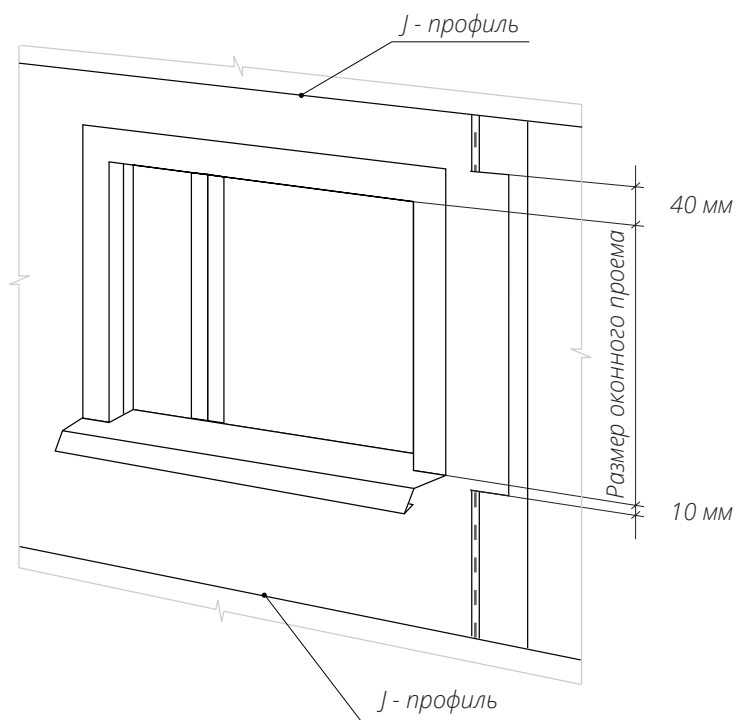
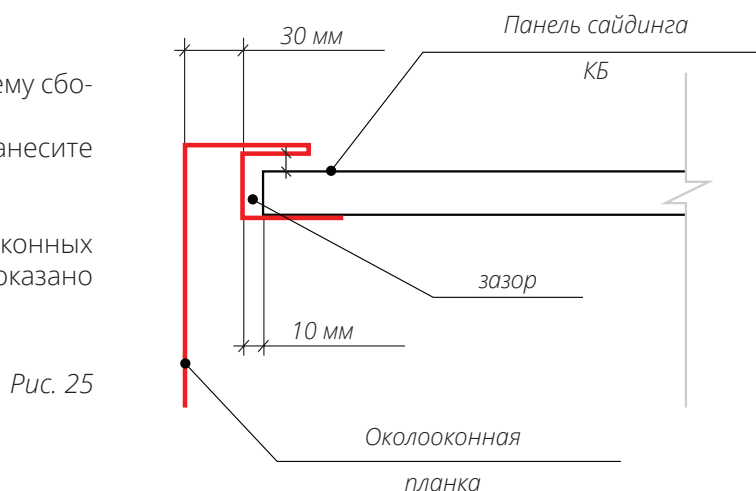
Рис. 24 б

Внимание!

Из-за особенностей крепления и геометрии сайдинга финишировать целой не получится. Это необходимо учесть при подготовке панелей.

МОНТАЖ ПАНЕЛЕЙ, ПРИМЫКАЮЩИХ К ПРОЕМАМ

- Подготовьте панели, примыкающие к проему сборки.
- Приложите панель к оконному проему и нанесите разметку необходимых вырезов.
- При разметке учитывайте размеры Околооконных планок (рис. 25) и J-профиля под окном, как показано на рис. 26.



- Панель должна войти в пазы Околооконных планок и J-профиля под отливом наполовину их глубины (рис. 20).

ЗАВЕРШАЮЩИЙ ЭТАП МОНТАЖА

После того как монтажные работы завершены, с поверхности фасада следует удалить строительный мусор, оставшуюся защитную пленку, металлическую стружку, подкрасить царапины и потертости.

Уход за фасадом заключается в его регулярной очистке, осмотре и подкраске появившихся царапин.

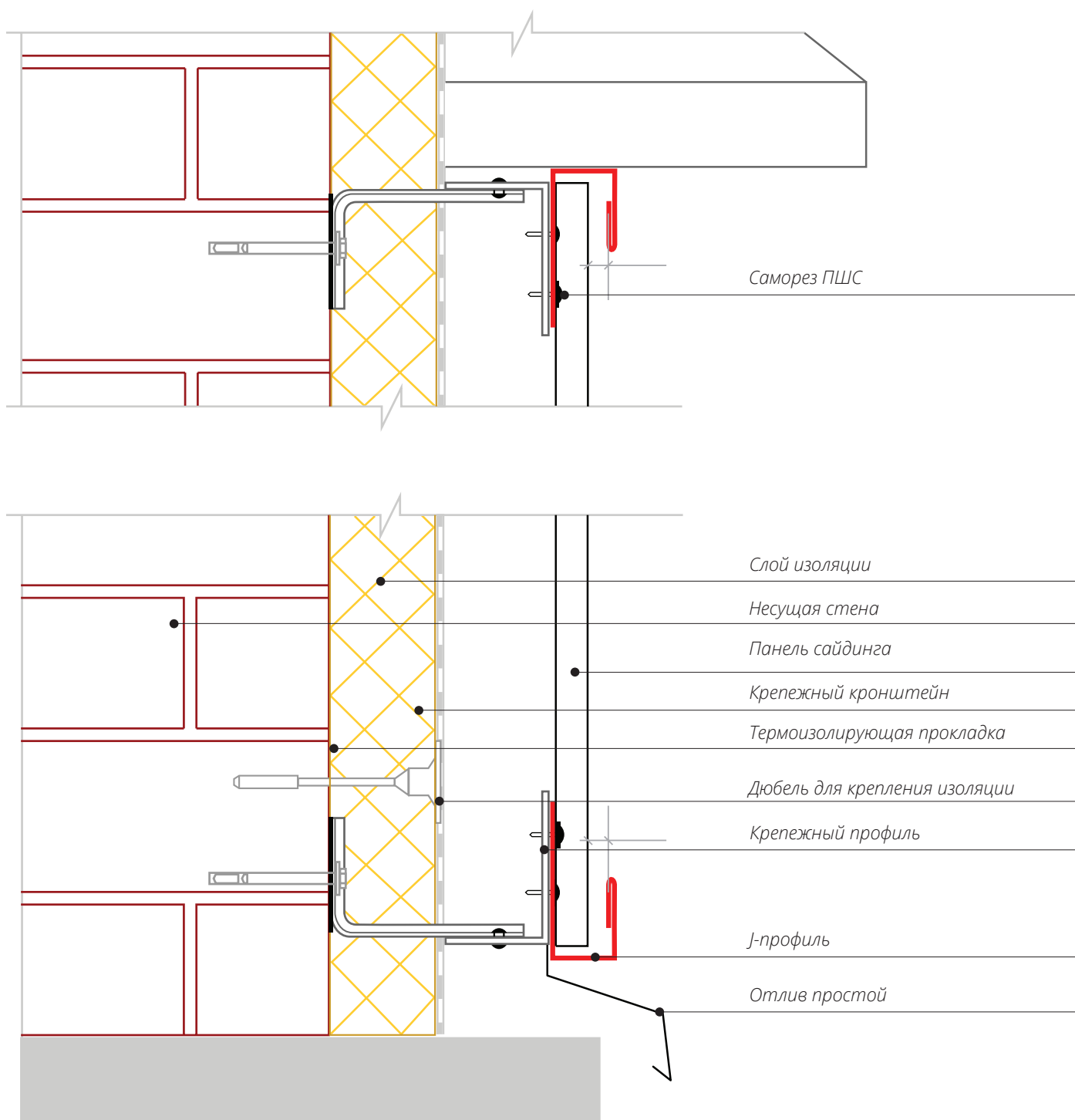
Очистка осуществляется влажной тряпкой из вискозно-хлопковых материалов с неабразивным моющим средством или струей воды под давлением 2-3 атм.

Не рекомендуется размещение на вентилируемом фасаде конструкций, не предусмотренных проектной документацией, например, рекламных щитов и вывесок.

МЕТАЛЛИЧЕСКИЙ САЙДИНГ «Квадро брус», «Квадро брус 3D» Grand Line®

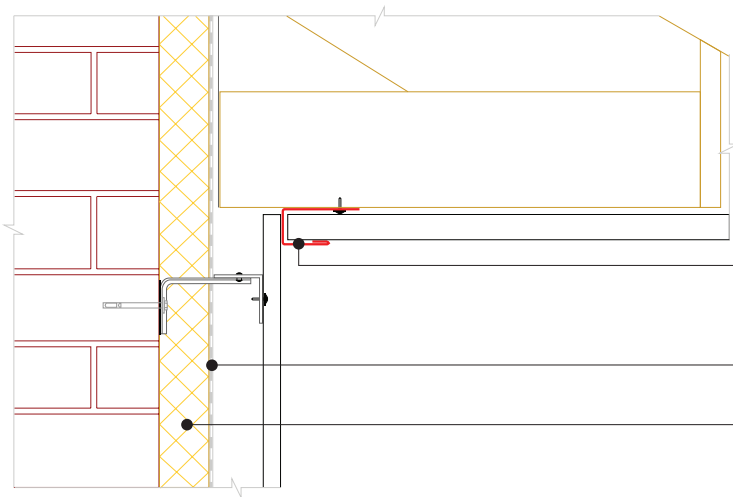
Узел 1.1

Вертикальный разрез. J-профиль.



Узел 1.2

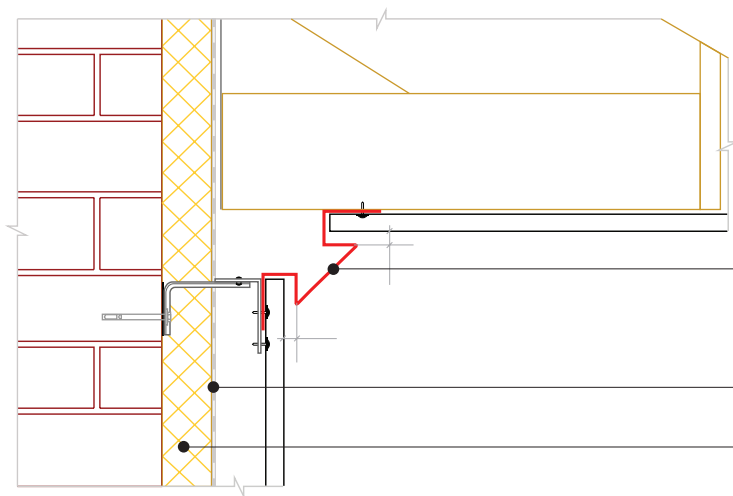
Узел сопряжения фасада с софитом. Вертикальный разрез.



J-профиль

Ветро- влагозащитная мембрана

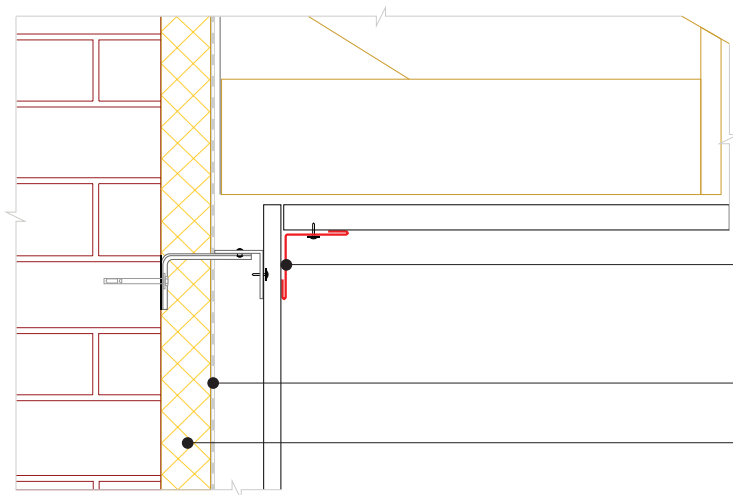
Слой изоляции



Планка угла внутреннего сложного

Ветро- влагозащитная мембрана

Слой изоляции



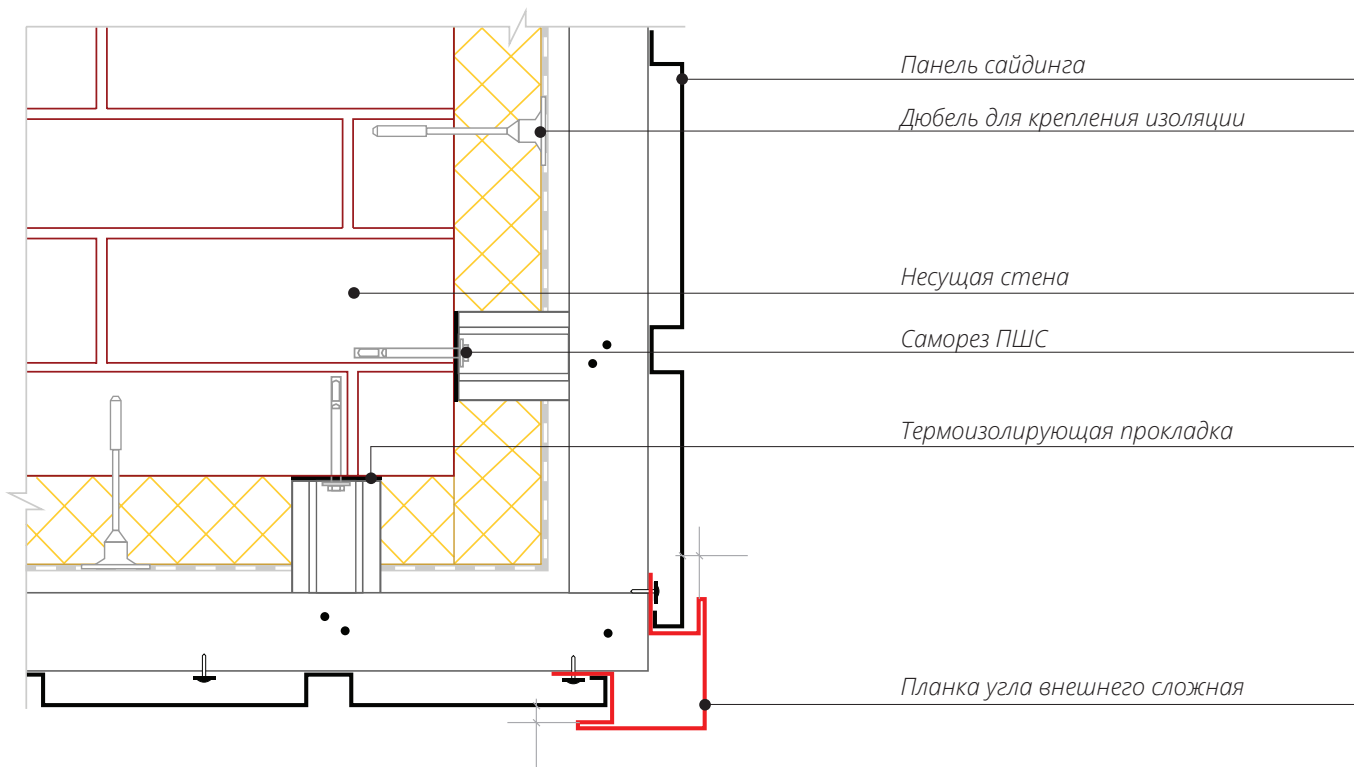
Планка угла внутреннего простая

Ветро- влагозащитная мембрана

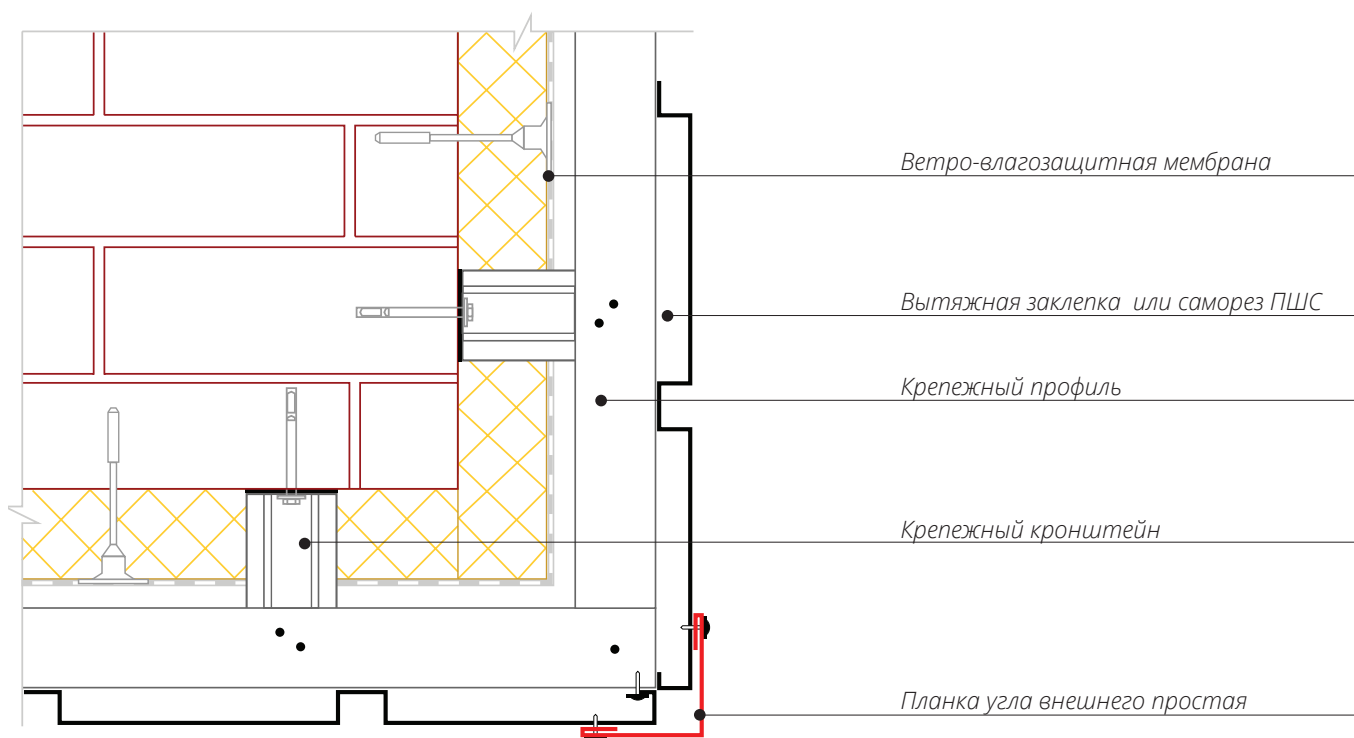
Слой изоляции

Узел 1.3

Внешний угол сложный. Вертикальный разрез.

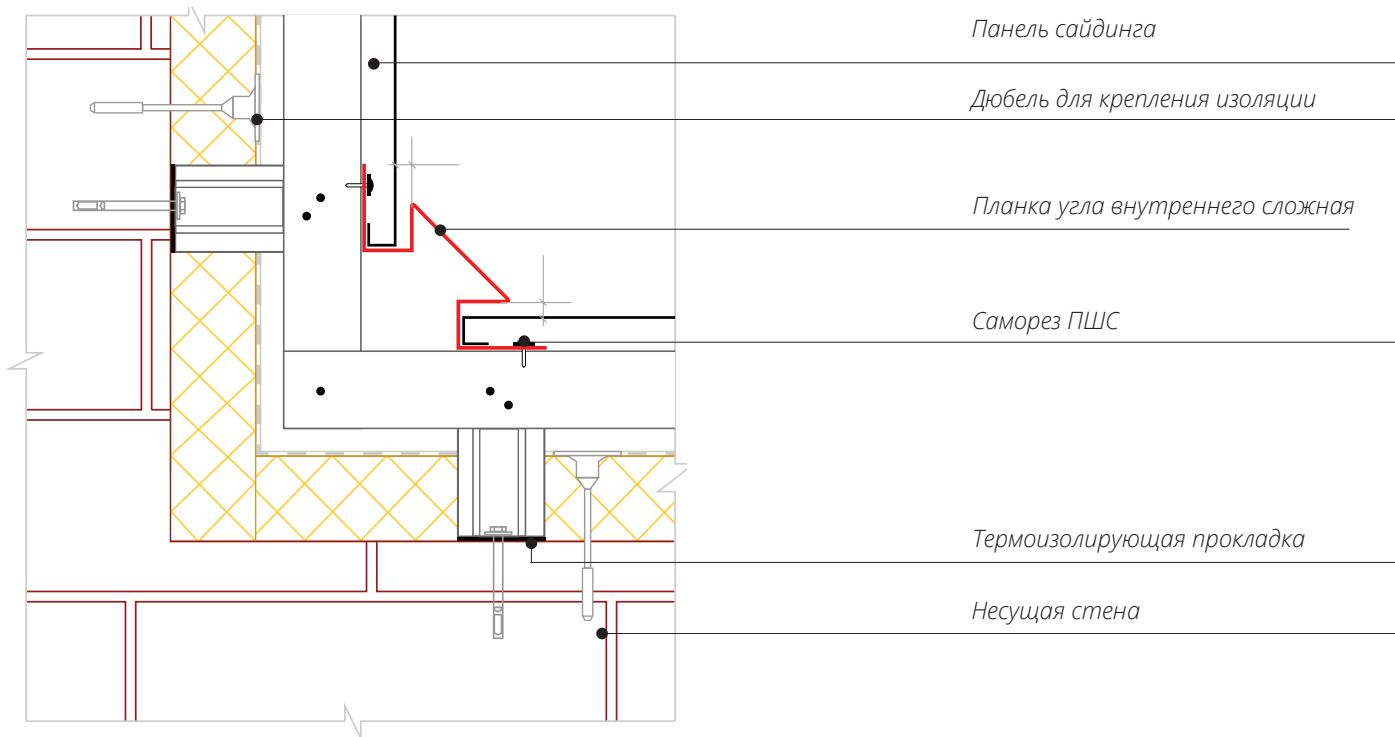


Внешний угол простой. Вертикальный разрез.

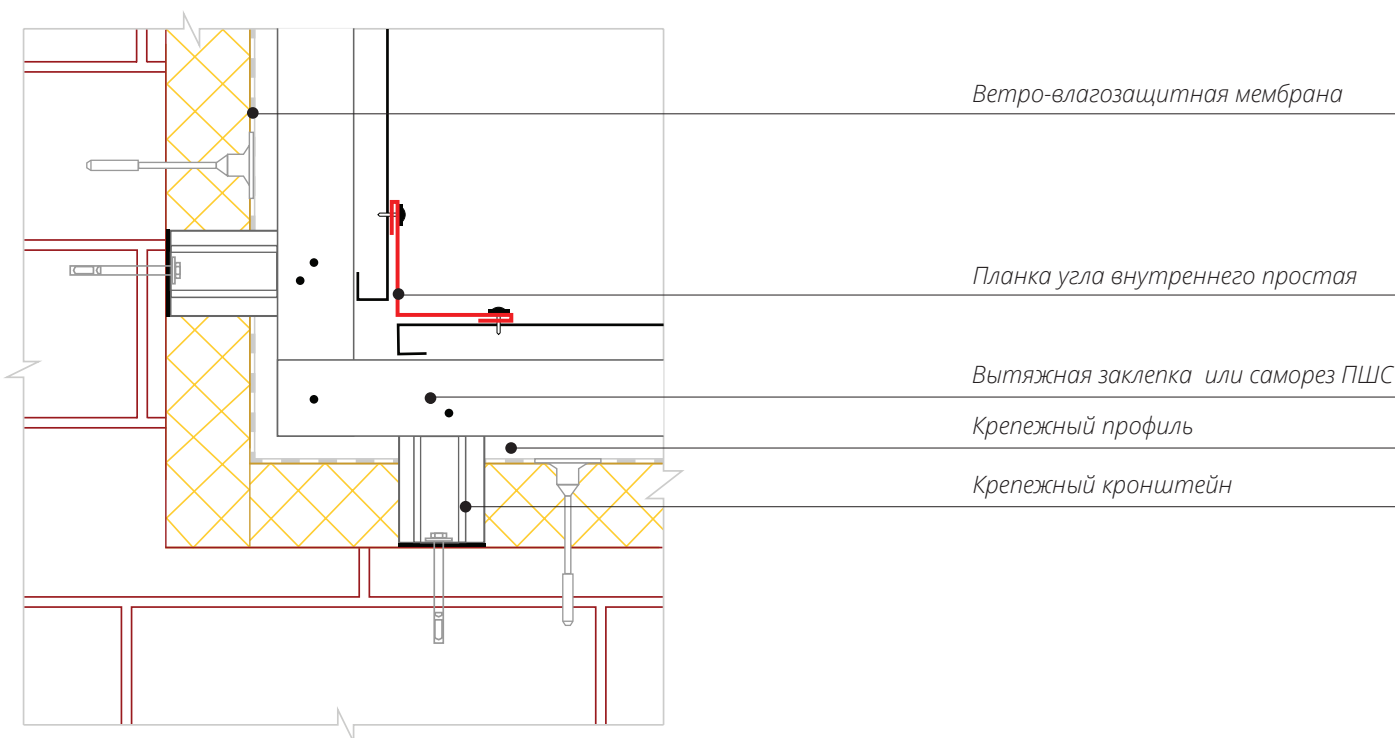


Узел 1.4

Внутренний угол сложный. Горизонтальный разрез.

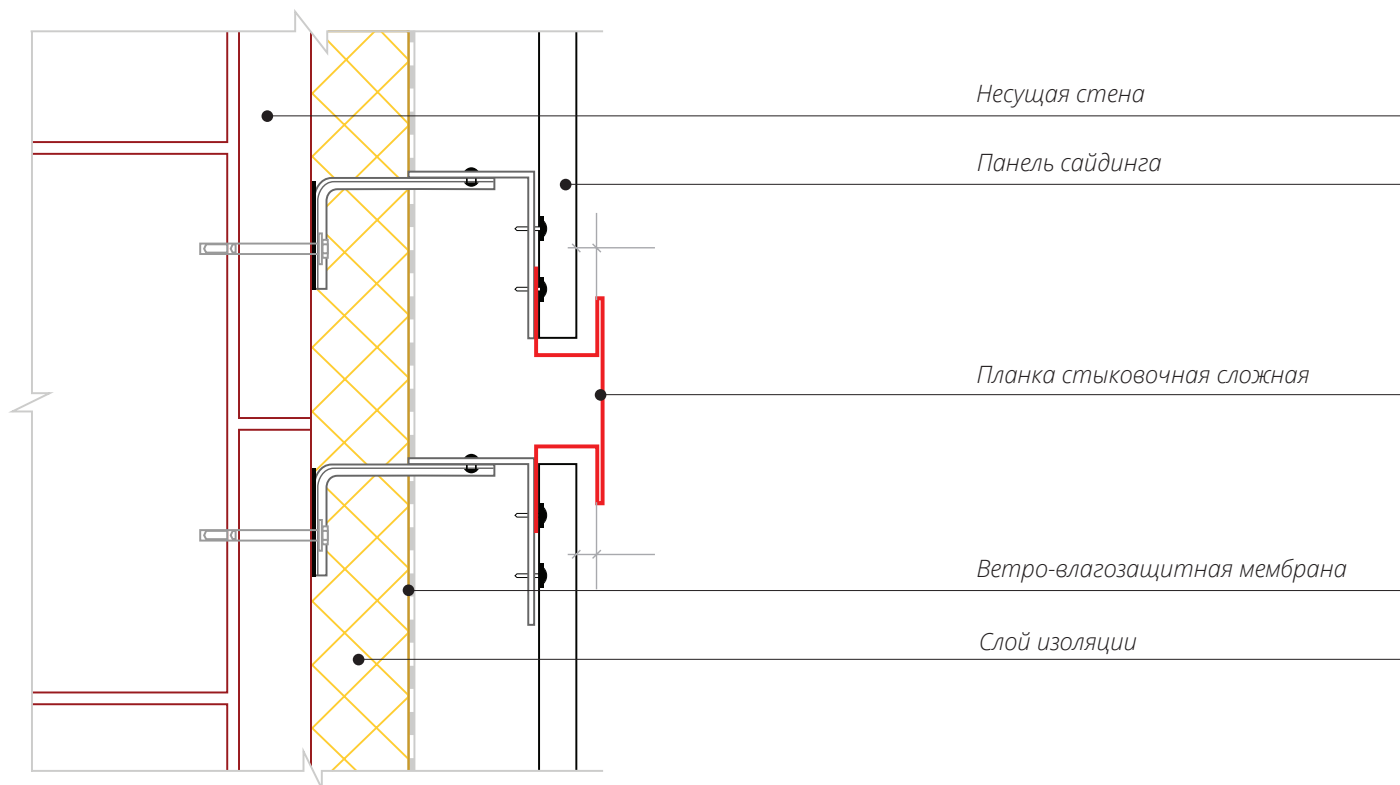


Внутренний угол простой. Горизонтальный разрез.

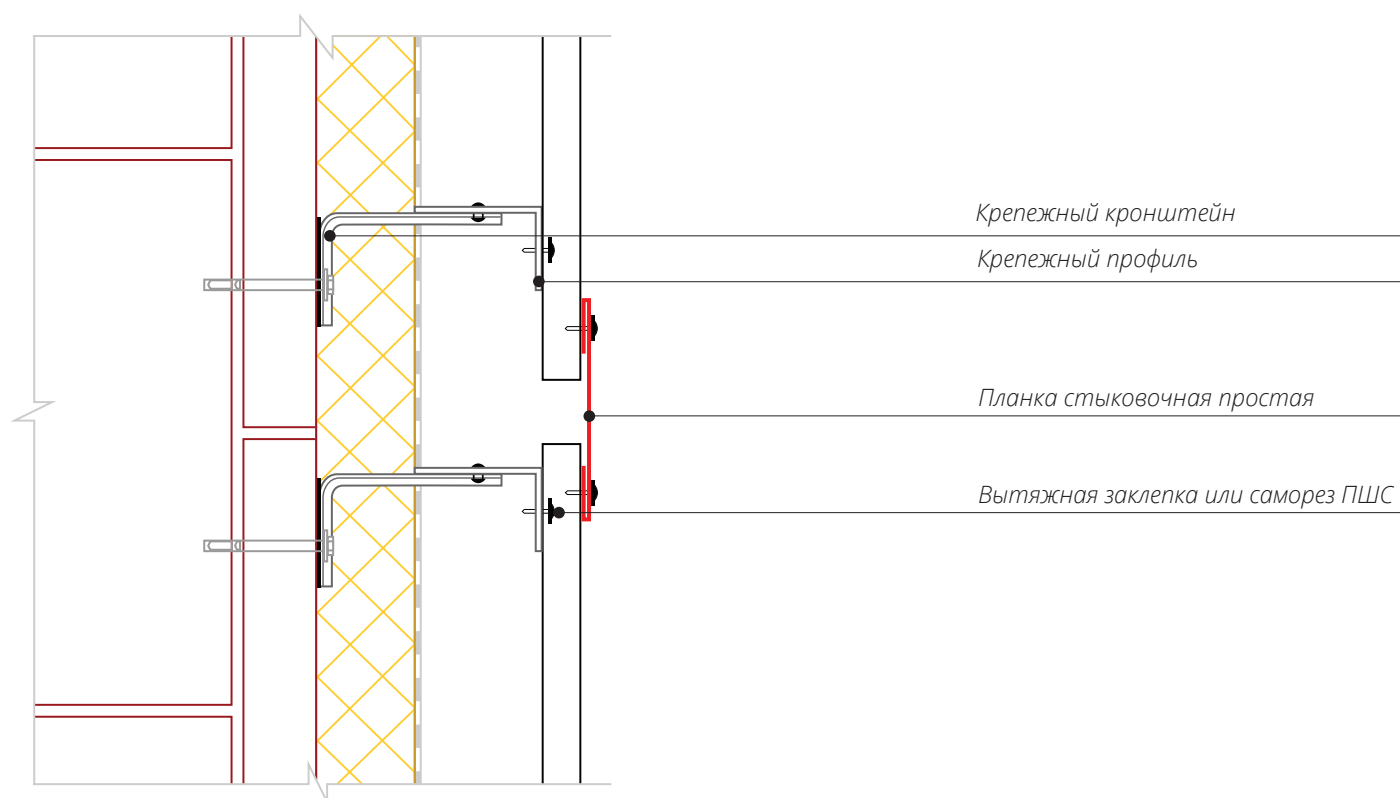


Узел 1.5

Стыковочный узел сложный. Вертикальный разрез.

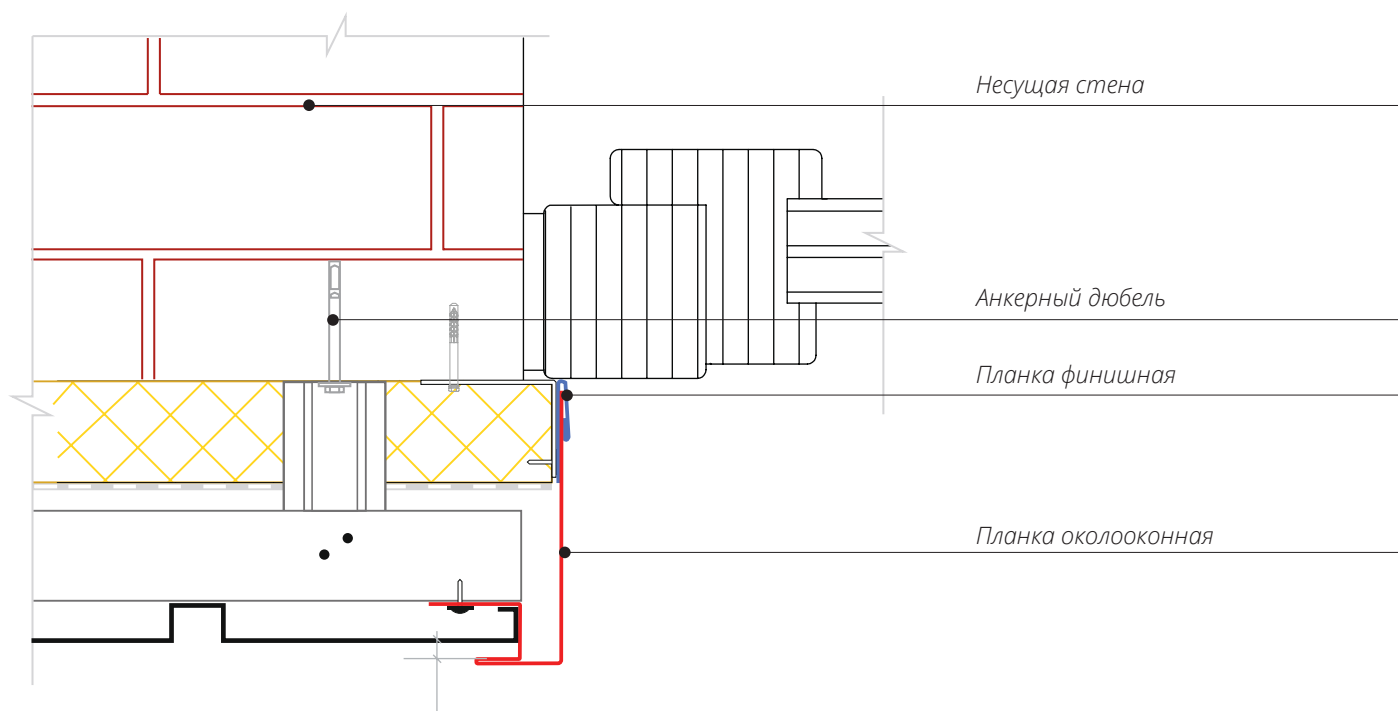


Стыковочный узел простой. Вертикальный разрез.



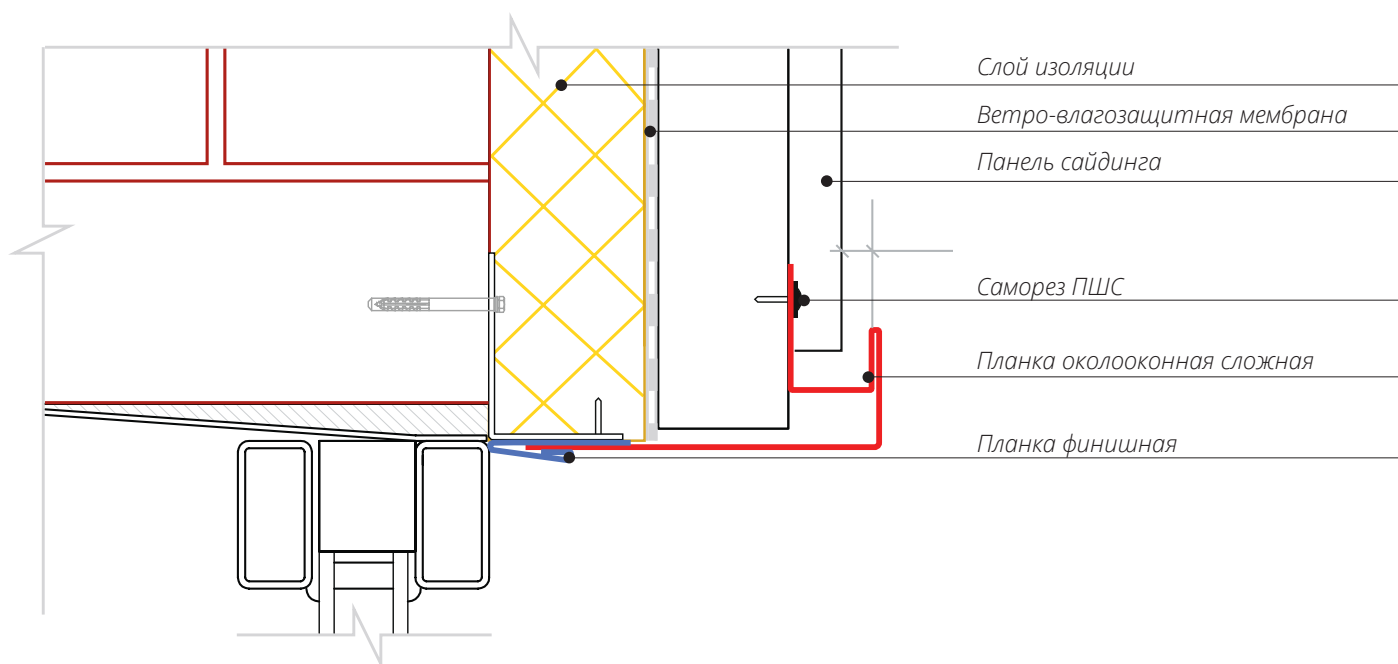
Узел 1.6

Горизонтальный разрез оконного проема. Боковой откос с Финишной планкой.



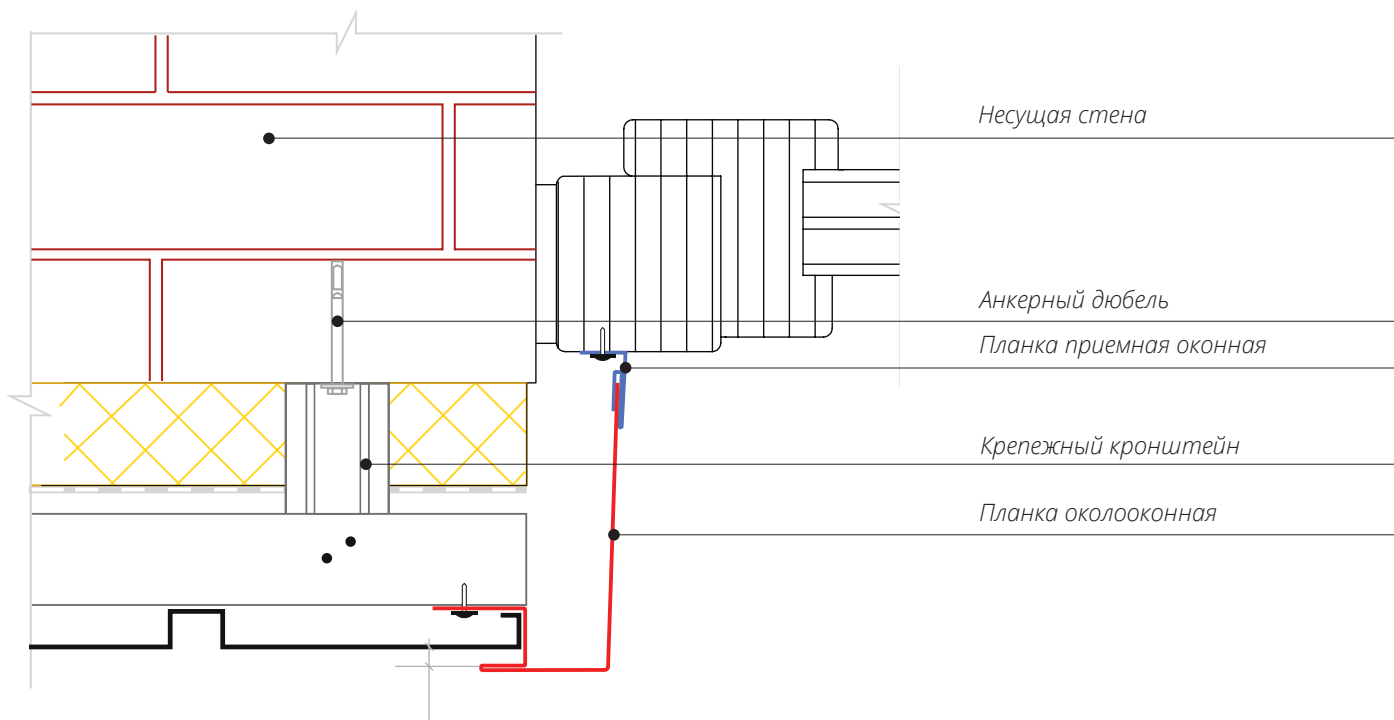
Узел 1.7

Вертикальный разрез оконного проема. Верхний откос с Финишной планкой.



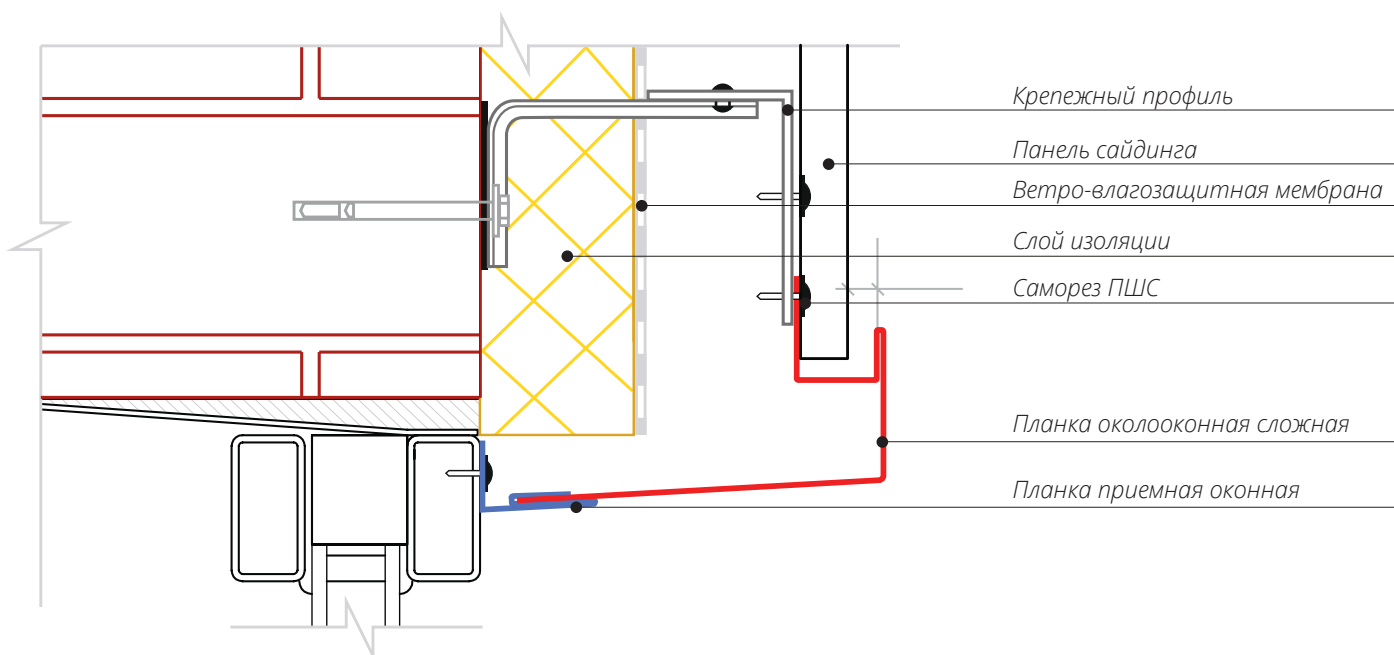
Узел 1.8

Горизонтальный разрез оконного проема. Верхний откос с Планкой приемной оконной.



Узел 1.9

Горизонтальный разрез оконного проема. Верхний откос с Планкой приемной оконной.



Узел 1.10

Вертикальный разрез оконного проема. Отлив.

