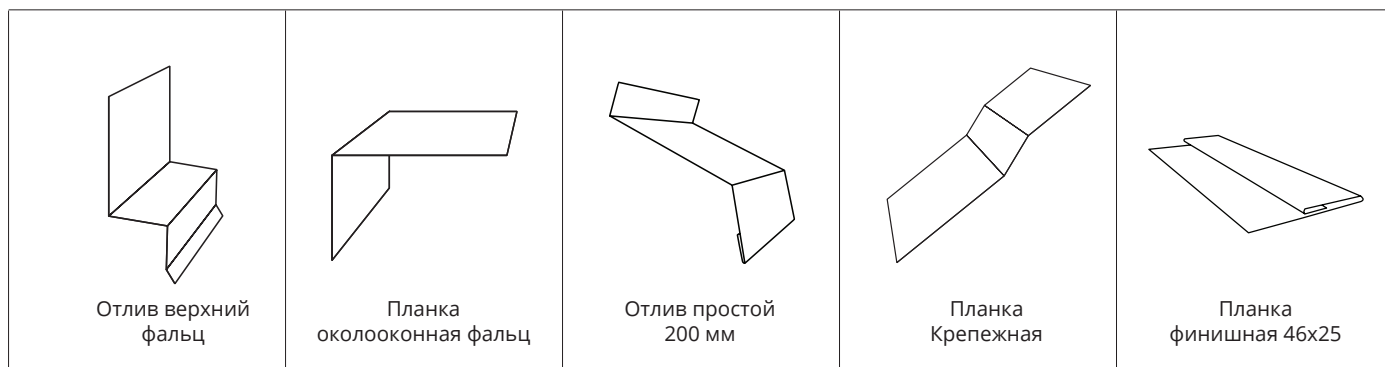


В данном документе рассматривается вариант обхода проемов для фасада из Кликфальца и Кликфальца PRO без наличника, с отливом на верхнем примыкании панелей к проему.

Доборные элементы



Для обхода проема необходимо сделать обвязку по схеме на рисунке 1.

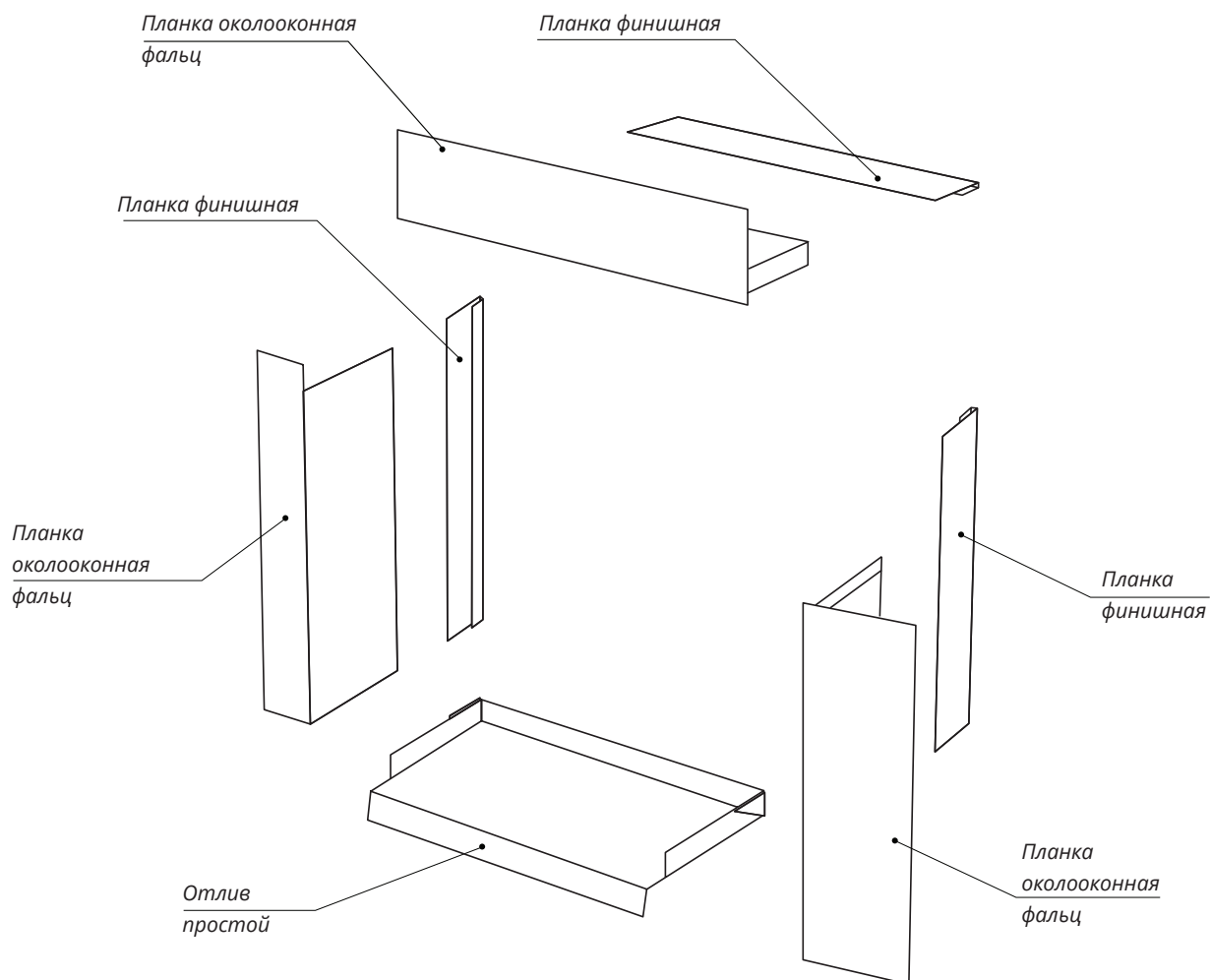


Рисунок 1

ОБВЯЗКА ПРОЕМА

1. Подготовьте отлив простой по схеме на рисунке 2.

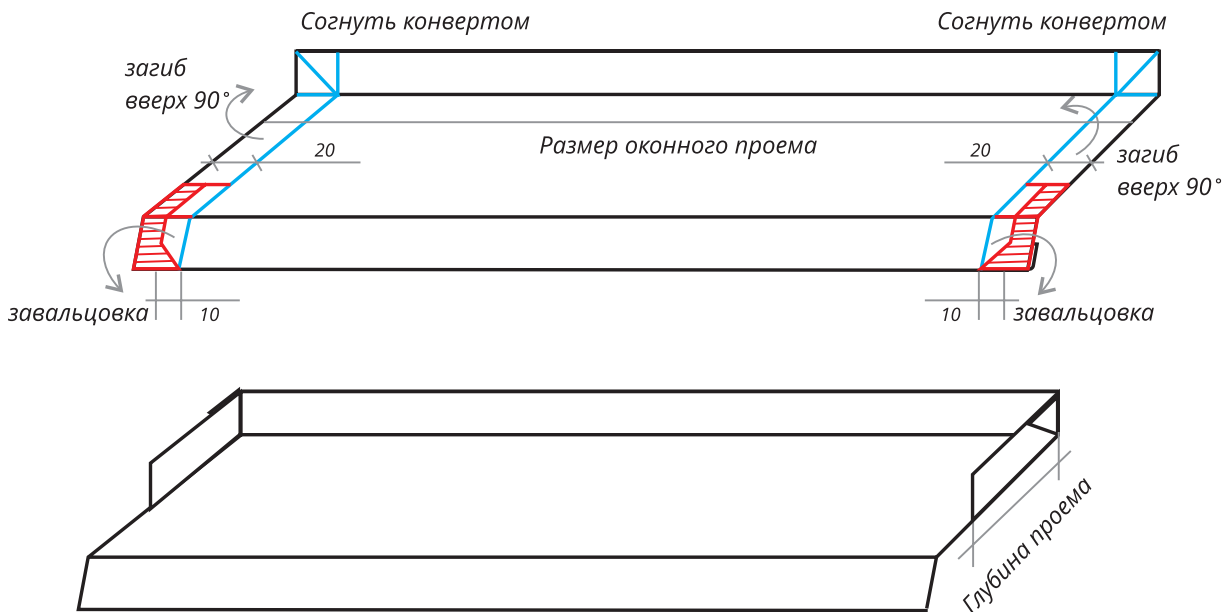


Рисунок 2

Установите отлив, закрепите его со стороны окна и в боковые отгибы отлива.

2. Сверху и по бокам проема, вплотную к оконной раме, закрепите саморезами Планку финишную 46x25 (Рис. 3).
3. Подготовьте боковые планки околооконные фальц по схеме на рисунке 4.

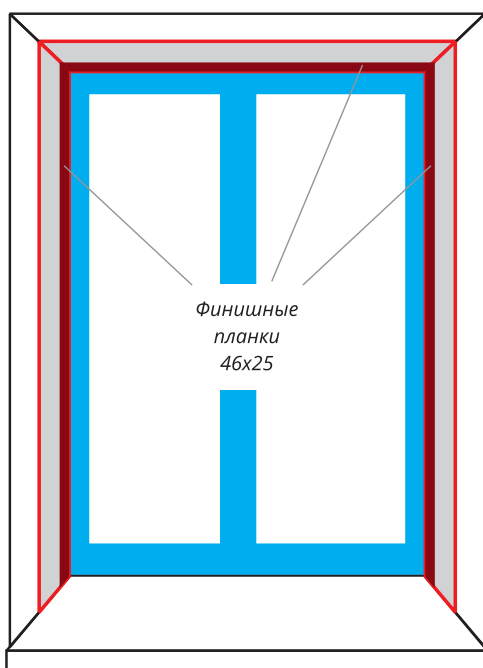


Рисунок 3

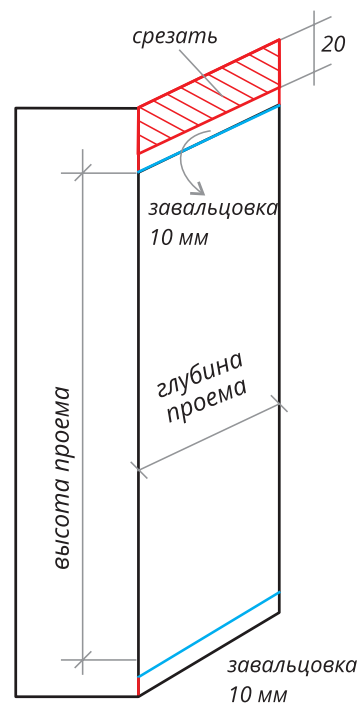


Рисунок 4

4. Подготовьте верхнюю Планку околооконную фальц по схеме на рисунке 5.

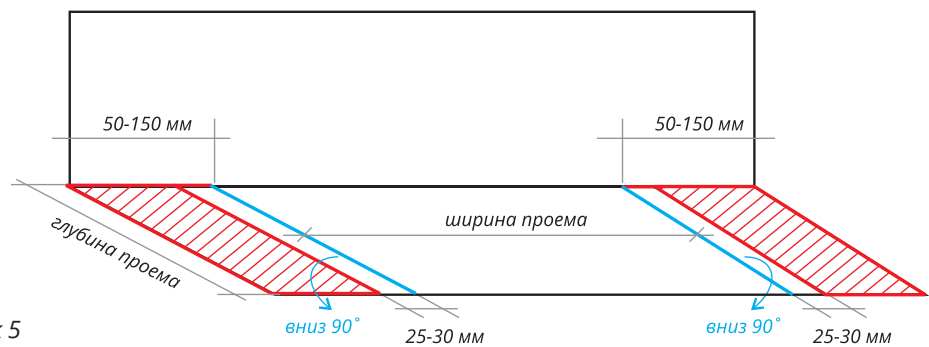


Рисунок 5

5. Установите сначала верхнюю околооконную планку, после этого боковые планки. Со стороны окна не используйте открытый крепеж. Край откоса Планки околооконной со стороны окна крепится в финишные планки без использования саморезов.

6. Подготовьте Отлив верхний фальц (Рис. 6).

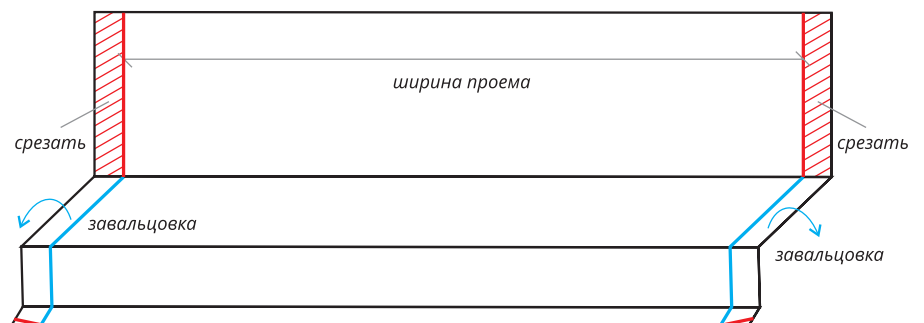


Рисунок 6

7. Установите отлив так, чтобы нижний край отлива был на уровне верхней линии оконного проема (Рис. 7). Установите крепежные планки по бокам оконного проема, так чтобы край крепежной планки находился в 5 мм от края оконного проема (Рис. 7).

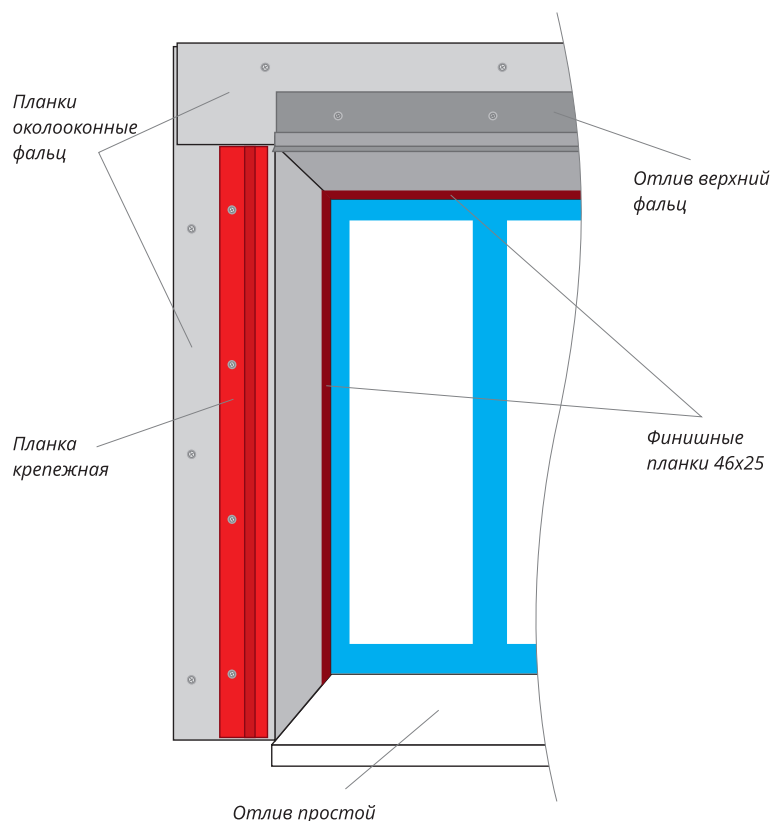


Рисунок 7

МОНТАЖ ПАНЕЛЕЙ

1. Сделайте замеры места расположения и размера оконного проема на первой примыкающей панели.
2. Подготовьте панель клик фальц, примыкающую к окну (рис. 7).
3. Установите примыкающую панель с зацепом за крепежную планку (рис. 8).

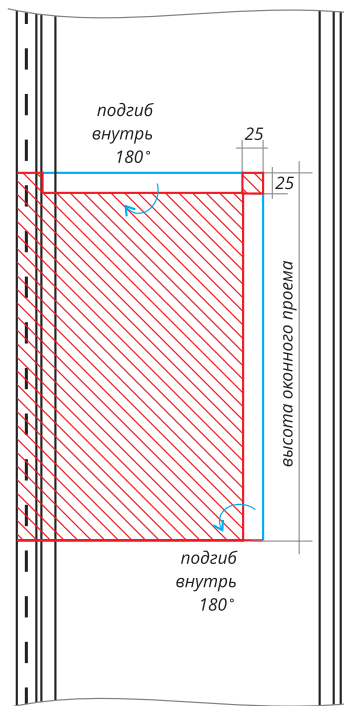


Рисунок 8

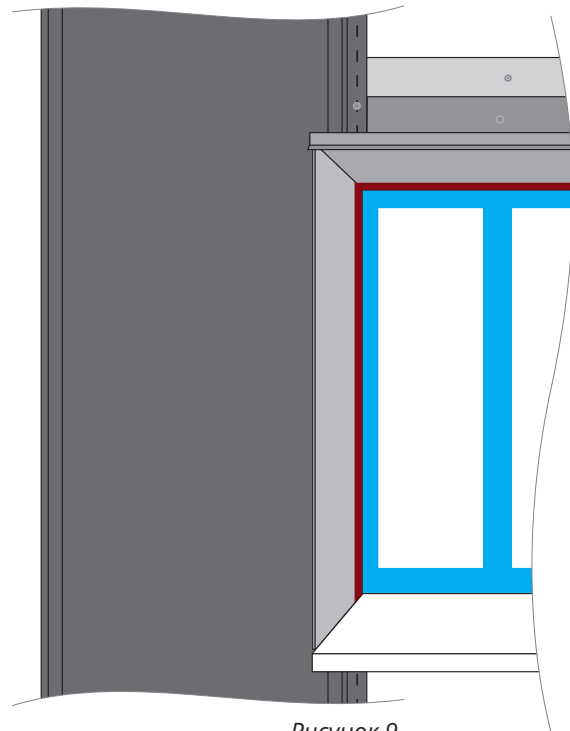


Рисунок 9

4. Панель, примыкающую к проему с другой стороны подготовьте и установите аналогично.
5. Если к окну сверху и снизу примыкают целые панели, на верхней панели перед установкой сделайте загиб и обжим галстука 25 мм. Нижнюю панель просто заведите под отлив и закрепите.

Для более эстетичного и надежного монтажа панелей под отливом, например, на верхних этажах, можно использовать предварительно установленную непосредственно под отливом П-образную планку для Кликфальц или для Кликфальц PRO.

