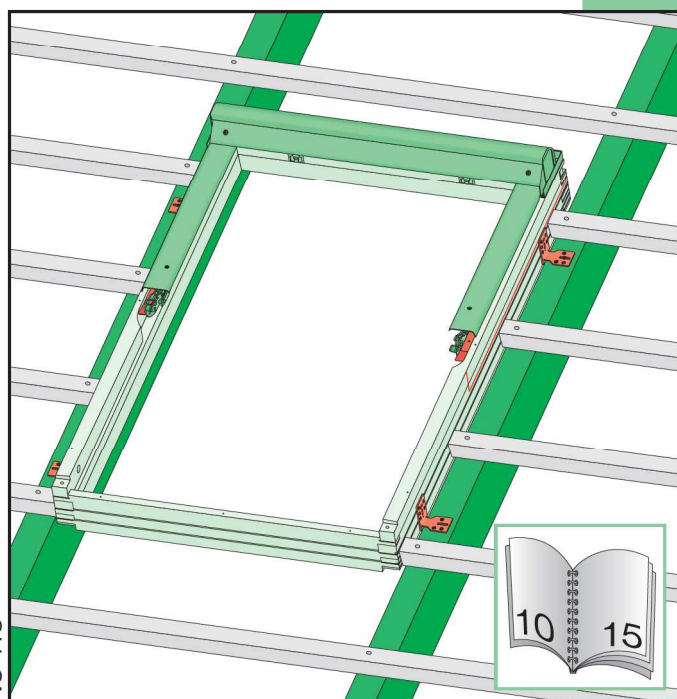
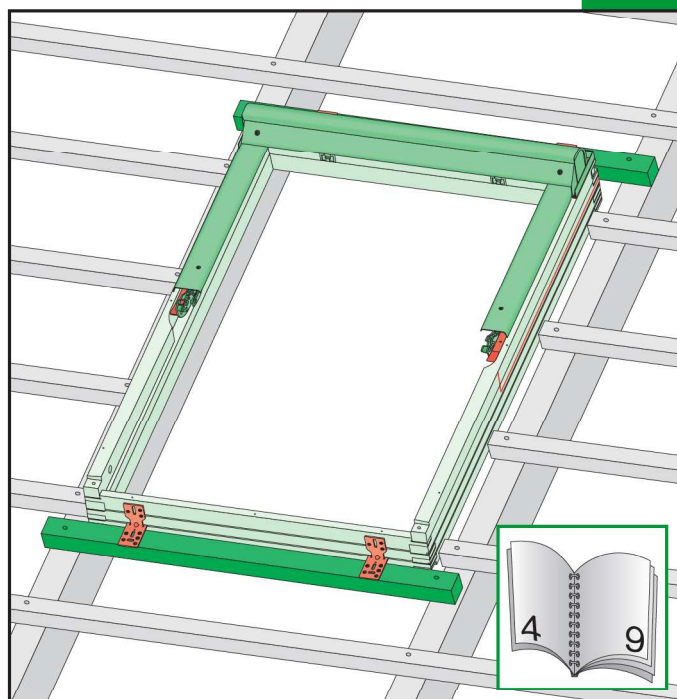
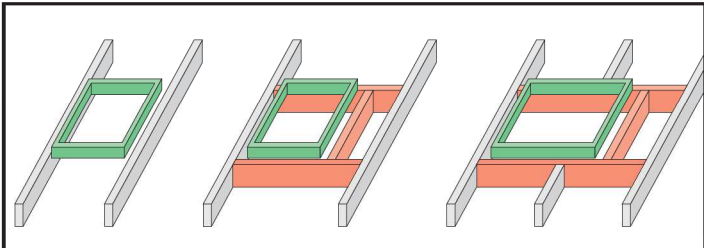
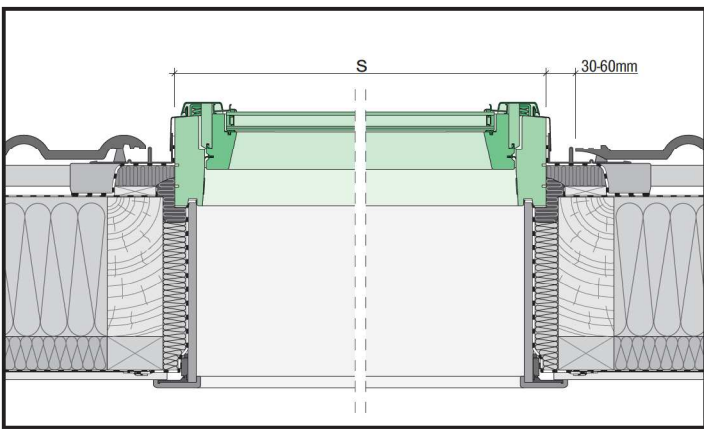
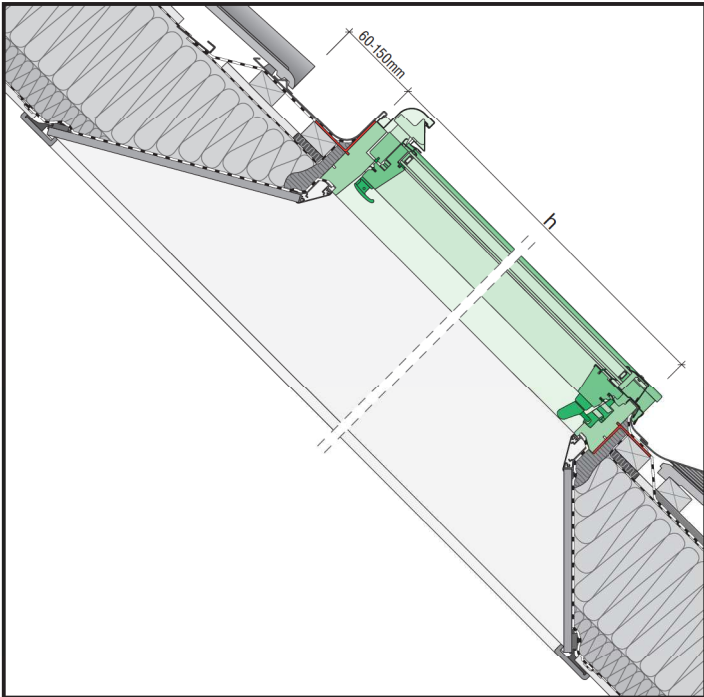
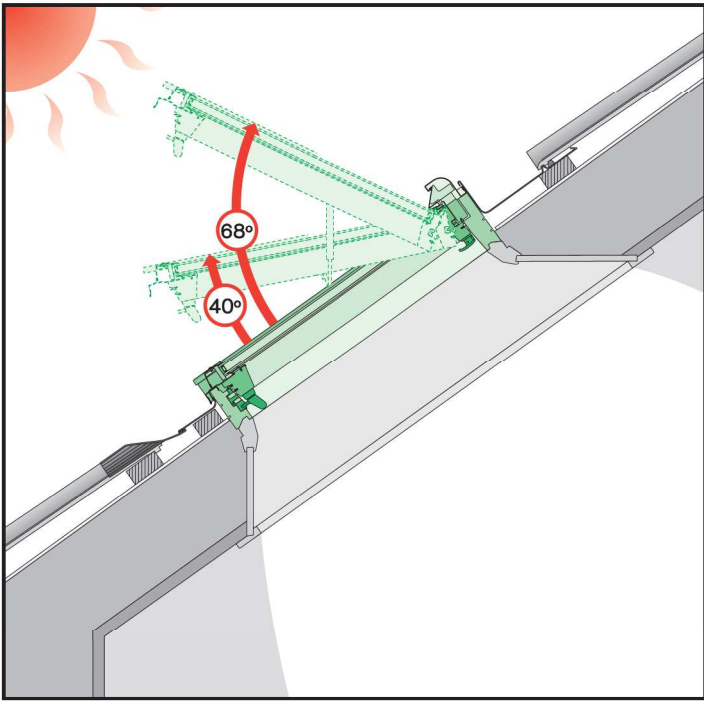


FE..

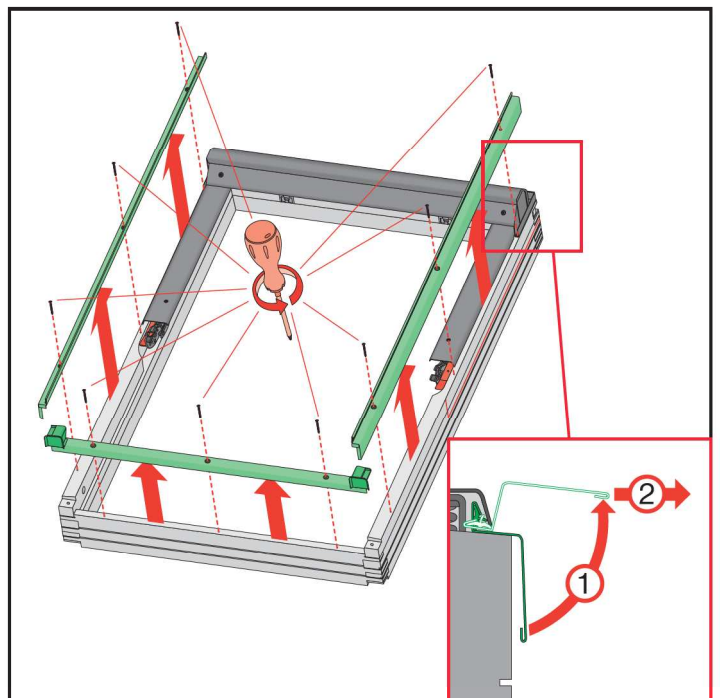
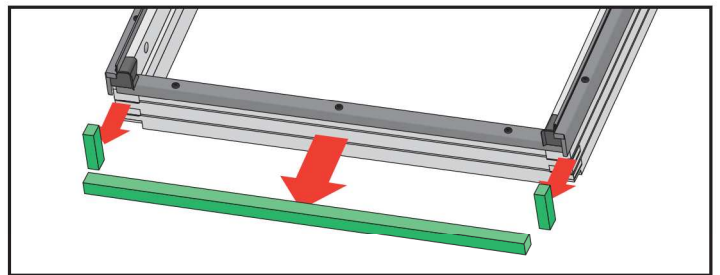
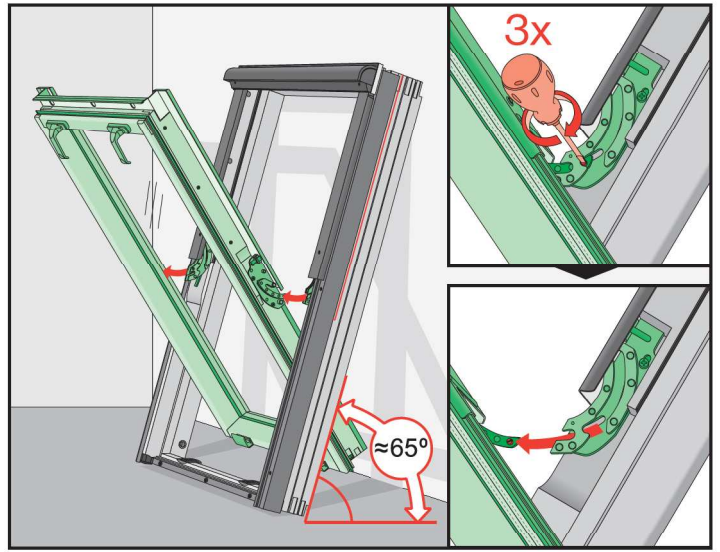
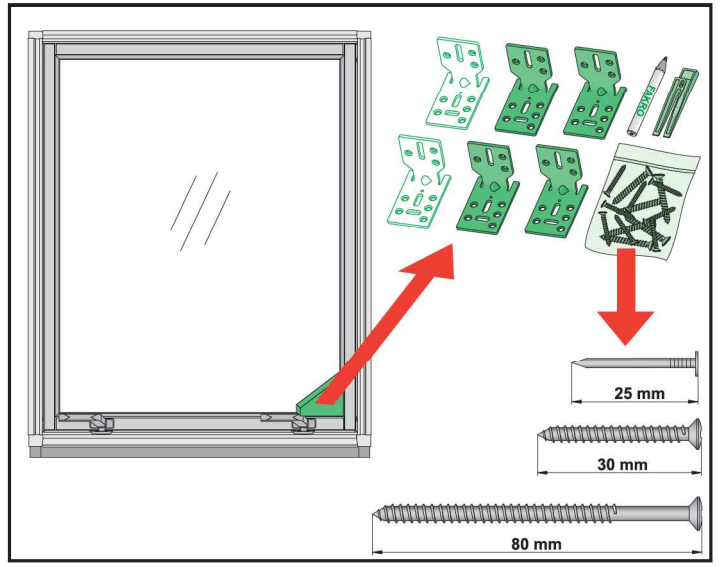


NC 118

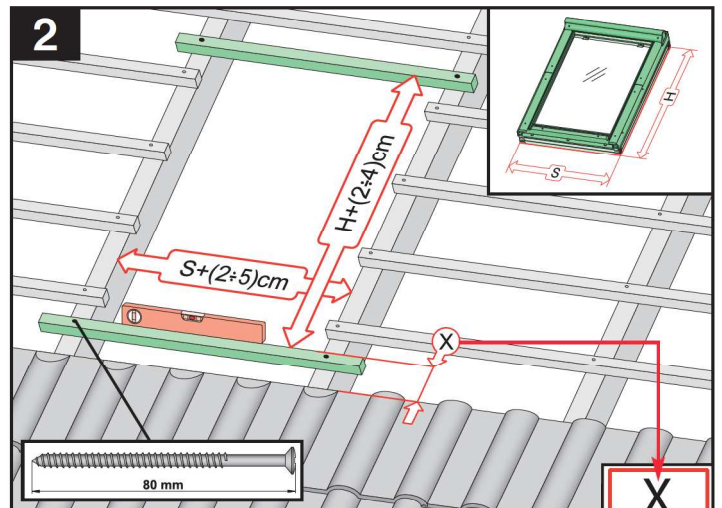
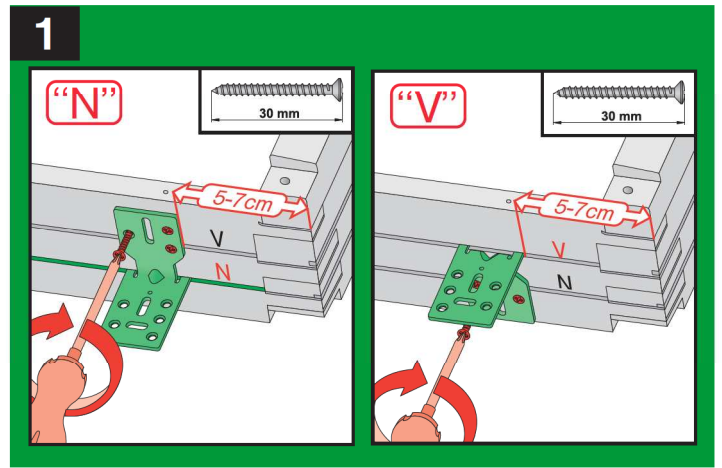
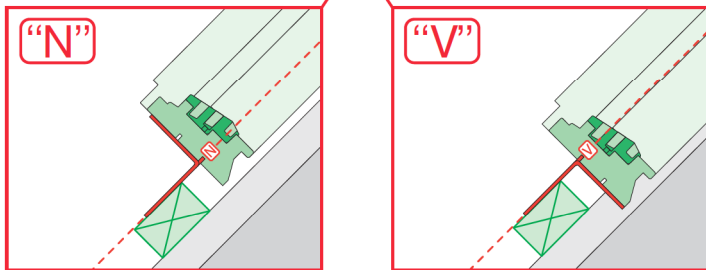
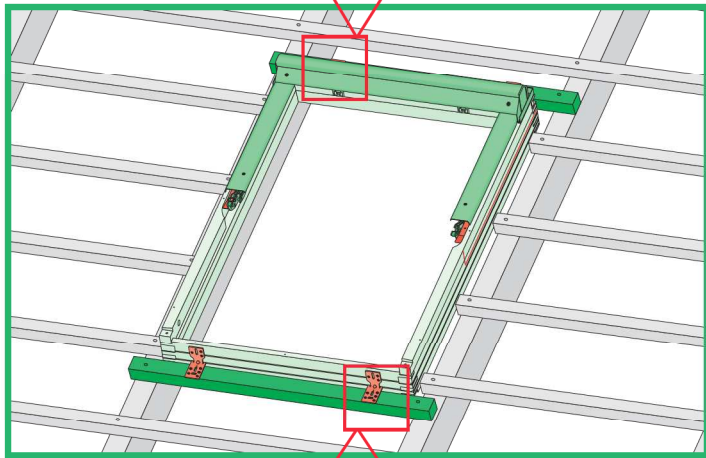
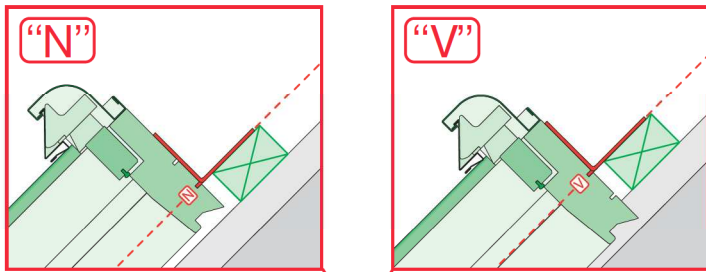
- CZ** Výrobce a Prodejce nenesí žádnou odpovědnost za nedodržení příslušných předpisů zákona, stavebních předpisů a bezpečnostních požadavků přes uživatele výrobku, architektu, montážní nebo majitele objektu.
- D** Hersteller und Verkäufer übernehmen keine Haftung für Nichtbeachtung entsprechender Rechts- und Bauvorschriften sowie Sicherheitsanforderungen seitens Produktbenutzers, Architekten, Monteure oder Gebäudebesitzers.
- E** El fabricante y el vendedor no tienen ninguna responsabilidad por el incumplimiento de la ley vigente, normas de construcción y exigencias de seguridad por parte del usuario del producto, arquitecto, instalador o el propietario del edificio.
- FR** Le fabricant et le revendeur ne prend aucune responsabilité de ne pas respecter les lois applicables, les règlements sur les bâtiments et les exigences de sécurité par l'utilisateur du produit, l'architecte, l'installateur ou le propriétaire du bâtiment.
- GB** Manufacturer and Seller shall bear no liability for failure to comply with the applicable laws, building codes and safety requirements by the user of the product, architect, fitter or owner of the building.
- H** A Gyártó és a Forgalmazó nem vállal semmilyen felelősséget a vonatkozó törvényi, építési és biztonsági előírások, építési, biztonsági követelmény vagy építési előírások által be nem tartásáért.
- I** Il Produttore e il Rivenditore non potranno essere ritenuti responsabili per il mancato rispetto, da parte dell'utente del prodotto, del progettista, dell'installatore o del proprietario dell'edificio, delle leggi vigenti, nonché dei regolamenti edilizi e di quelli relativi alla sicurezza.
- NL** De fabrikant en verkoper zijn niet aansprakelijk voor gevolgen bij het niet opvolgen van toepasselijke wetten, bouwbesluiten en veiligheidsvoorschriften door de gebruiker van het product, de architect, de installateur of de eigenaar van het gebouw.
- PL** Producent i Sprzedawca nie ponosi żadnej odpowiedzialności za nieprzestrzeganie stosownych przepisów prawa, przepisów budowlanych i wymagań bezpieczeństwa przez użytkownika produktu, architekta, montażystę lub właściciela budynku.
- RU** Ниc производителей, ниc дистрибуторов ниc их vor асума ниоун феl де рэспундере pentru nerespectarea legilor în vigoare, а legilor din domeniul construcțiilor sau а măsurilor de siguranță impuse utilizatorilor produsului, аrхитеcților, монтажников или proprietarilor clădirii.
- RUS** В случае несоблюдения архитектором, монтажником или владельцем здания строительных правил и норм безопасности ответственность с производства и продавца симметрируется.
- SK** Výrobca a predajca nenesú žiadnu zodpovednosť za nedodržanie príslušných ustanovení zákona, stavebných predpisov a bezpečnostných požiadaviek užívateľom výrobku, architektom, montérom alebo majiteľom objektu.



2

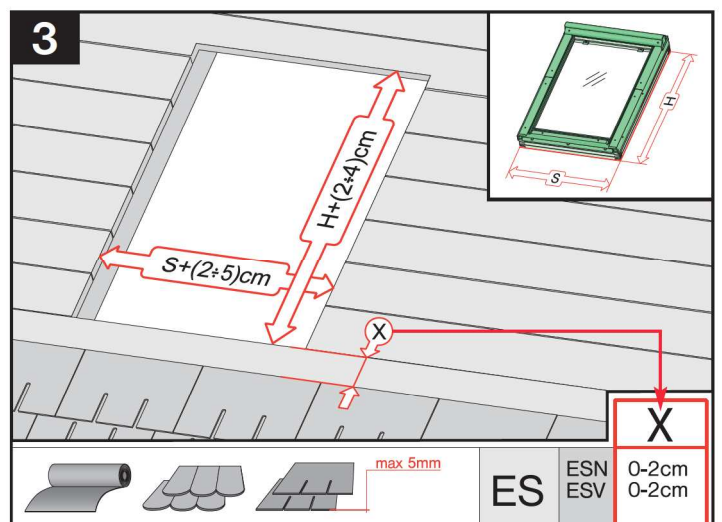


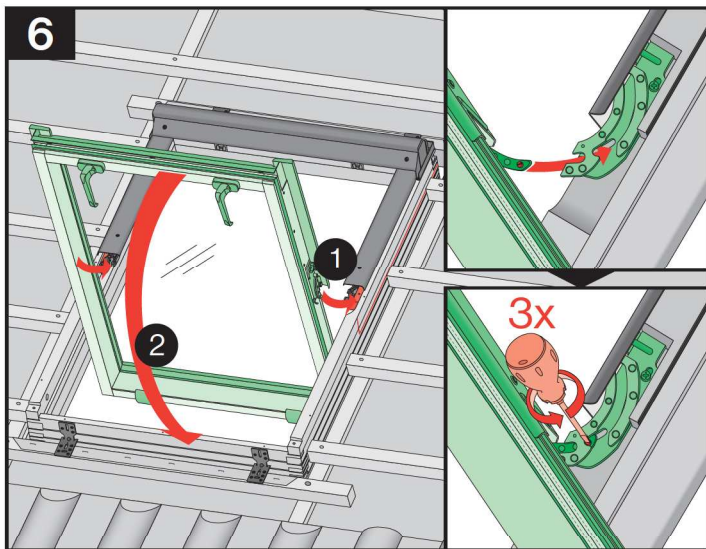
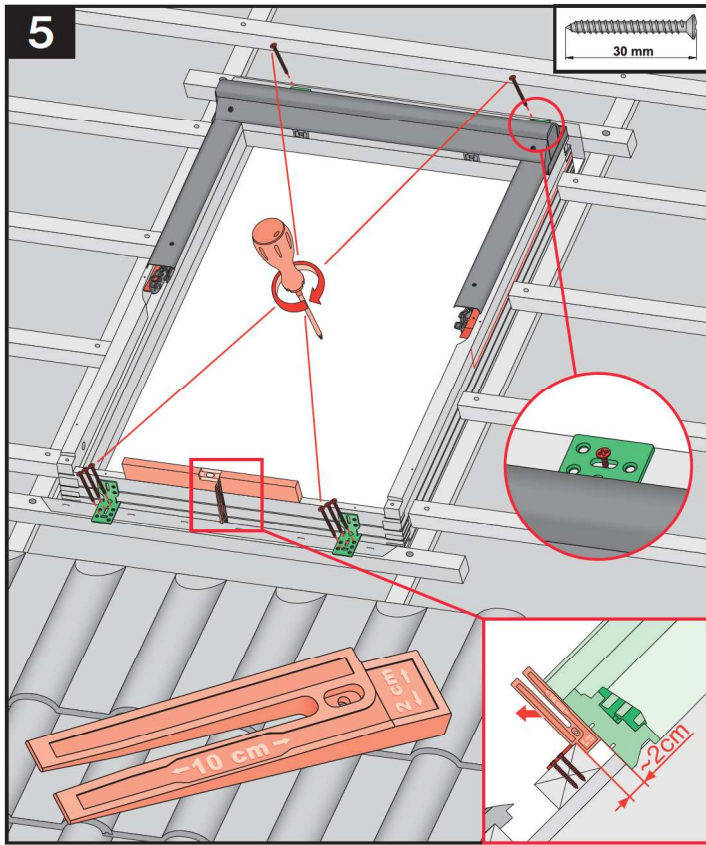
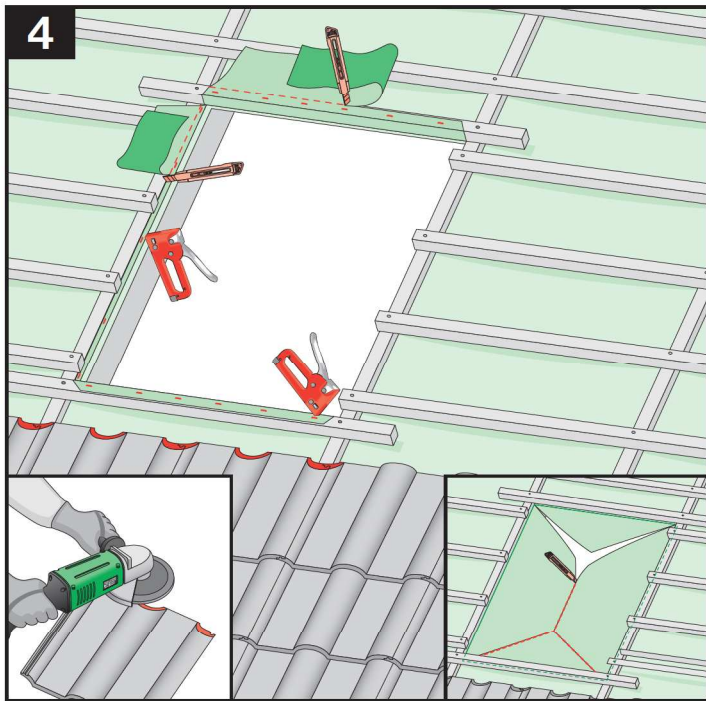
3



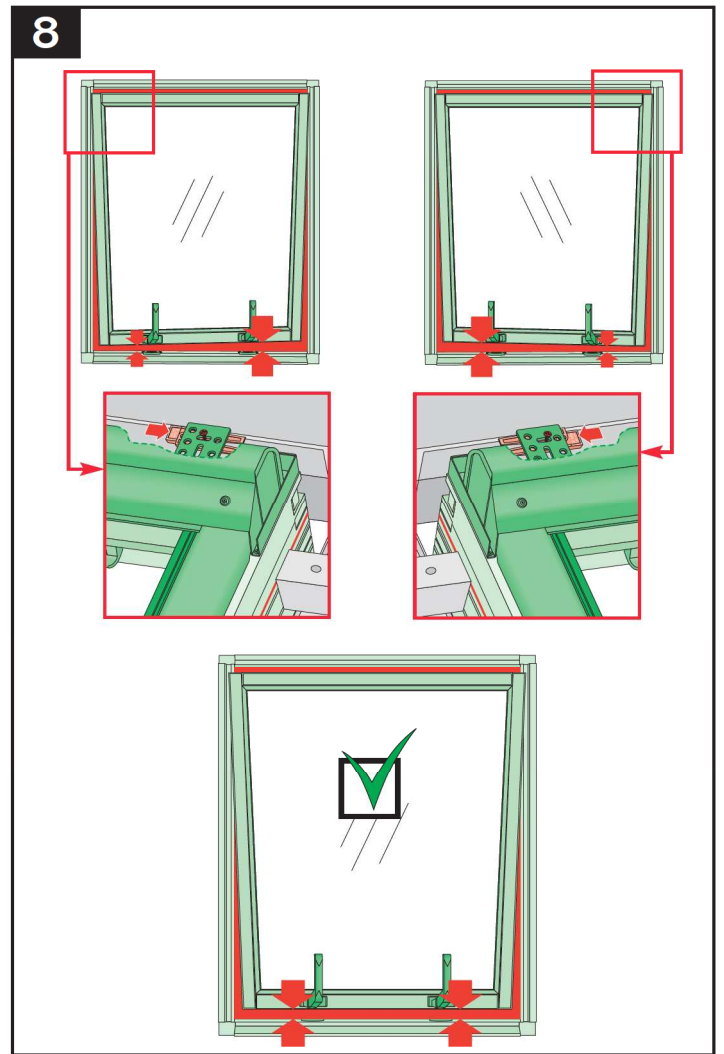
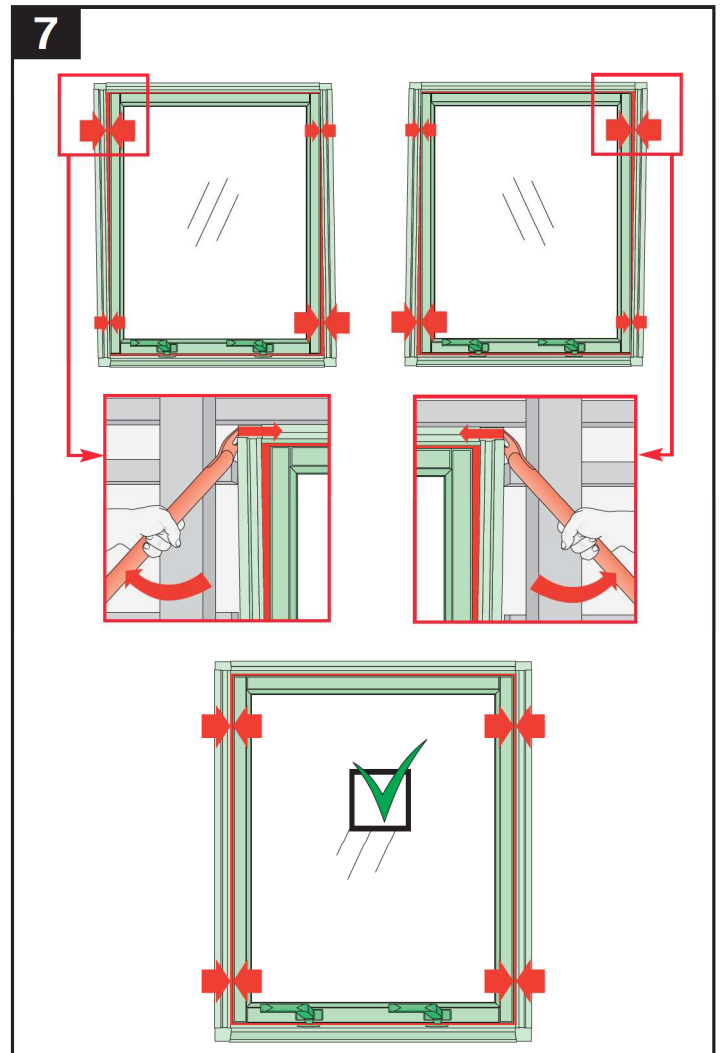
| | | | | | | |
|--|--|-----------------------------|-----|-----|--------|--------|
| | | max 90mm | EHN | EHV | 7-10cm | 7-10cm |
| | | max 45mm | EZN | EZV | 6-8cm | 6-8cm |
| | | 12-16mm | EGN | EGV | 4cm | 4cm |
| | | max 18mm | EPN | EPV | 6cm | 6cm |
| | | max 5mm (V) max 15mm (N) | ELN | ELV | 0-2cm | 0-2cm |
| | | | EEN | EEV | 0-2cm | 0-2cm |

| | | | | | | |
|--|--|-----------------------------|-----|-----|---------|---------|
| | | max 90mm | EHN | EHV | 15°-90° | 15°-90° |
| | | max 45mm | EZN | EZV | 15°-90° | 15°-90° |
| | | max 15mm (N) max 5mm (V) | ELN | ELV | 15°-90° | 15°-90° |
| | | max 5mm | ESN | ESV | 15°-90° | 15°-90° |

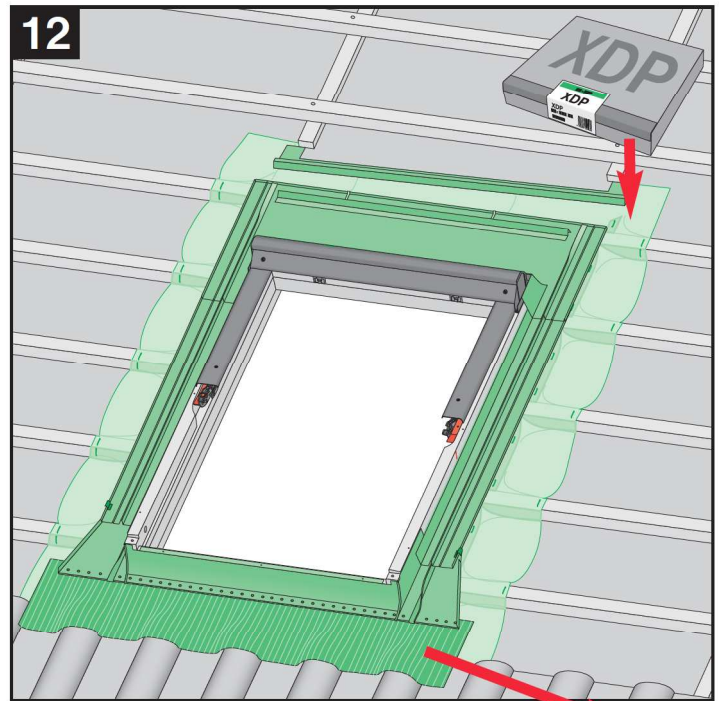
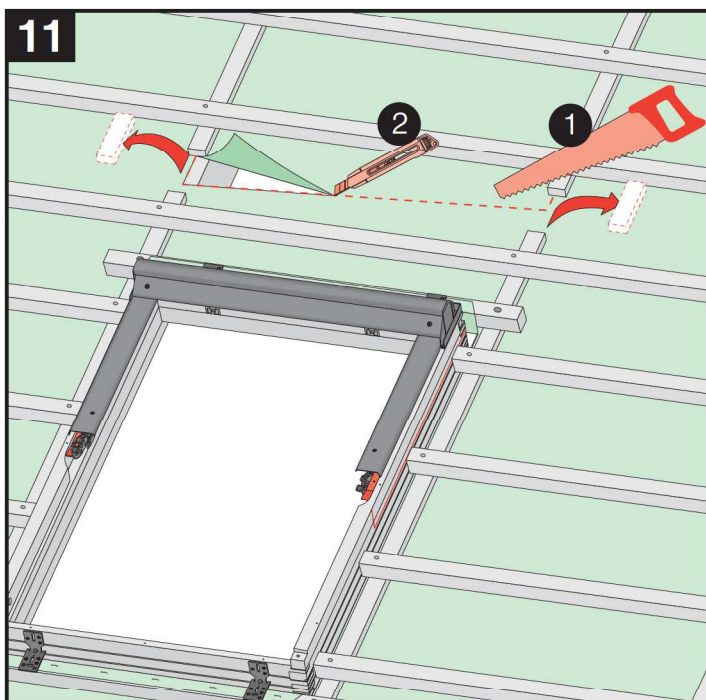
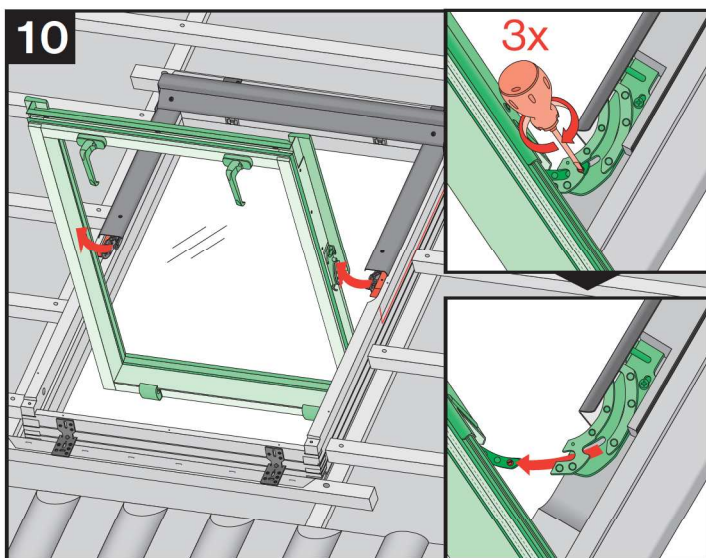
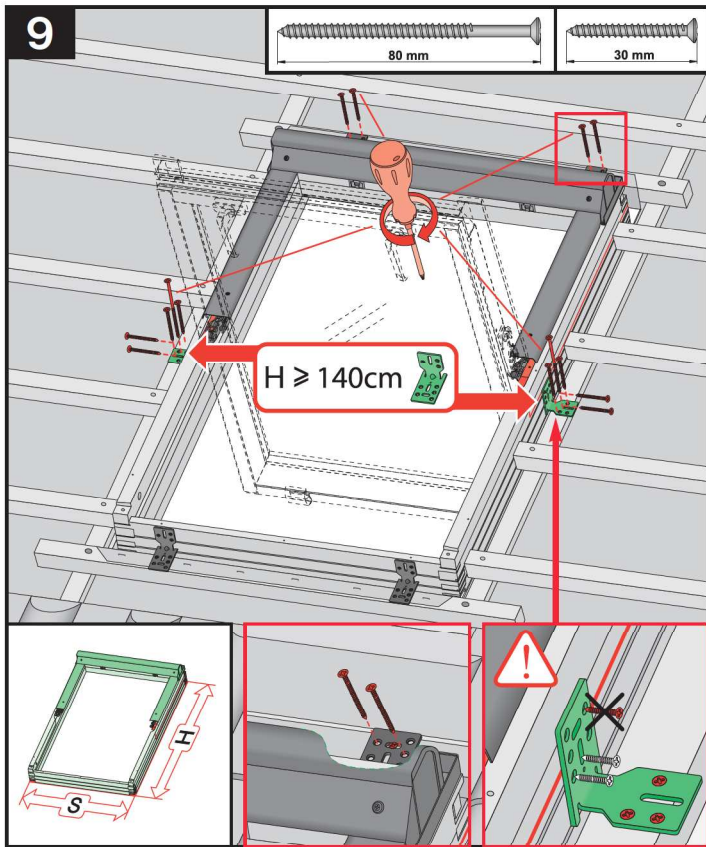




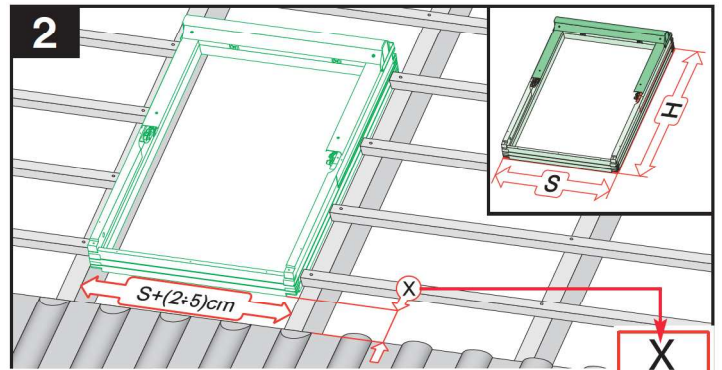
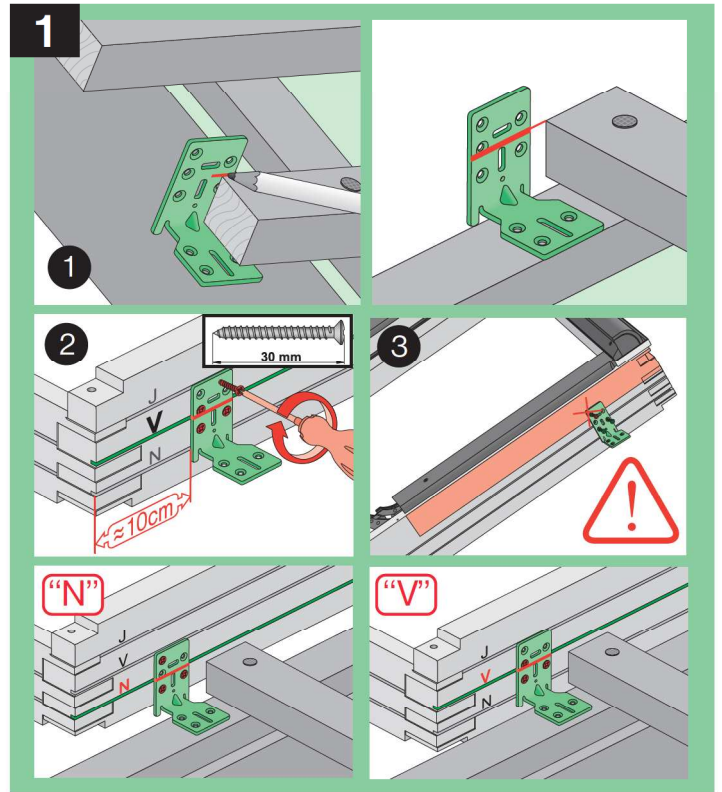
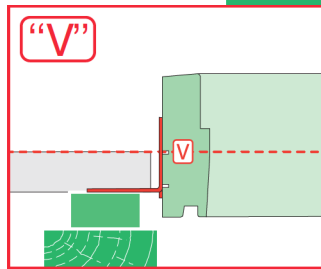
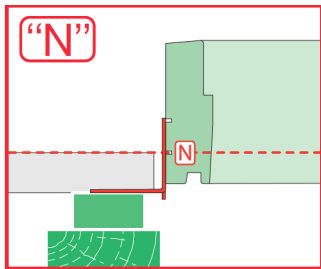
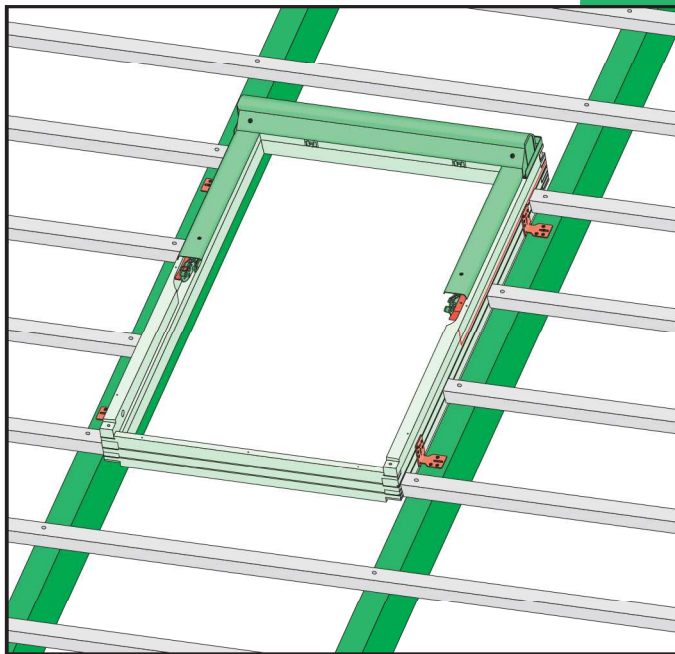
6



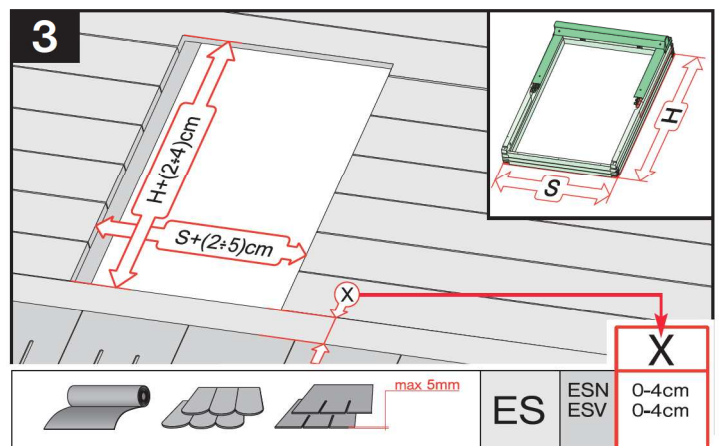
7



| | | |
|--|-----------------------------|------------|
| | max 90mm | EHN EHV |
| | max 45mm | EZN EZV |
| | max 5mm | ESN ESV |
| | 380-420mm 12-16mm | EGV |
| | 260-280mm max 18mm | EPV |
| | max 5mm (V) max 15mm (N) | ELN ELV |
| | | EEN EEV |

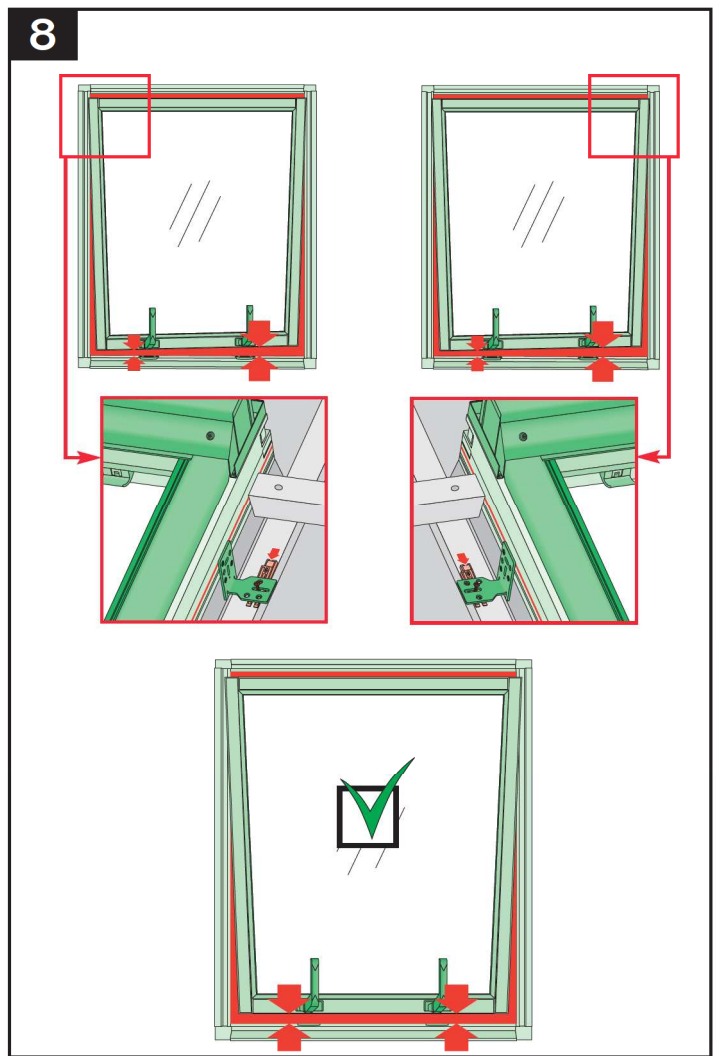
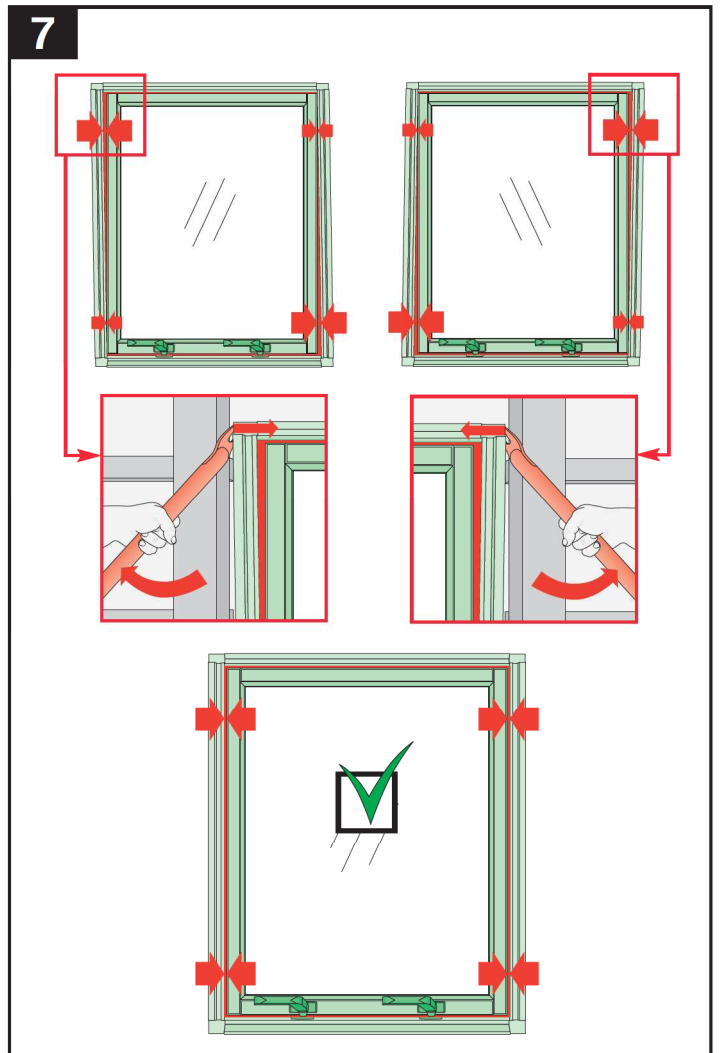
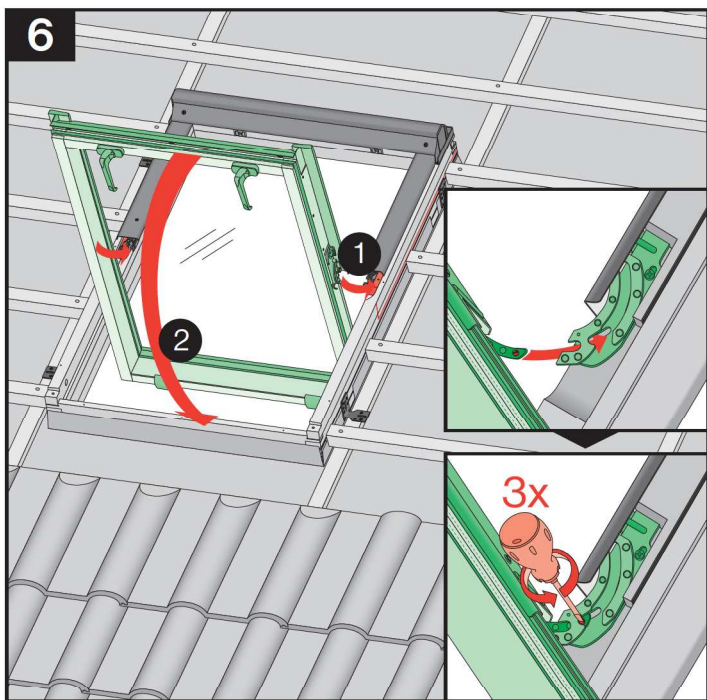
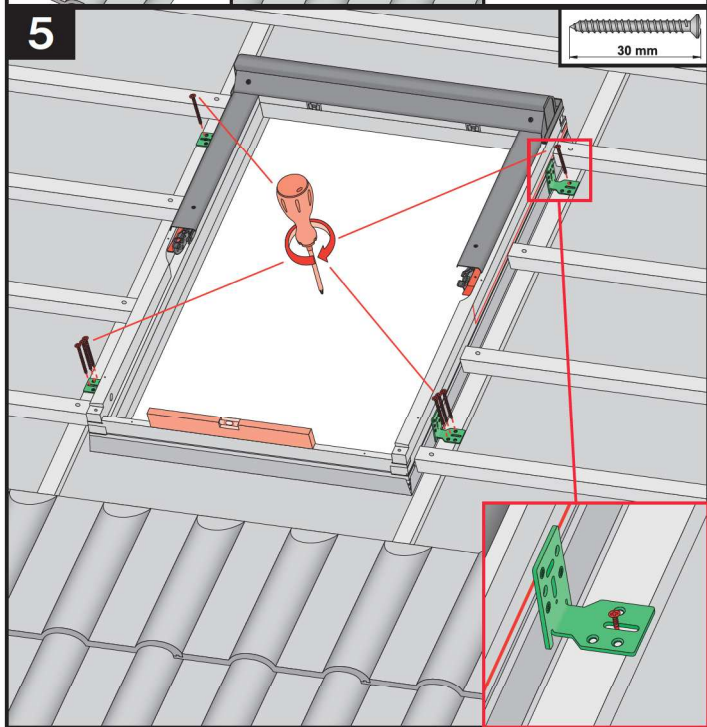
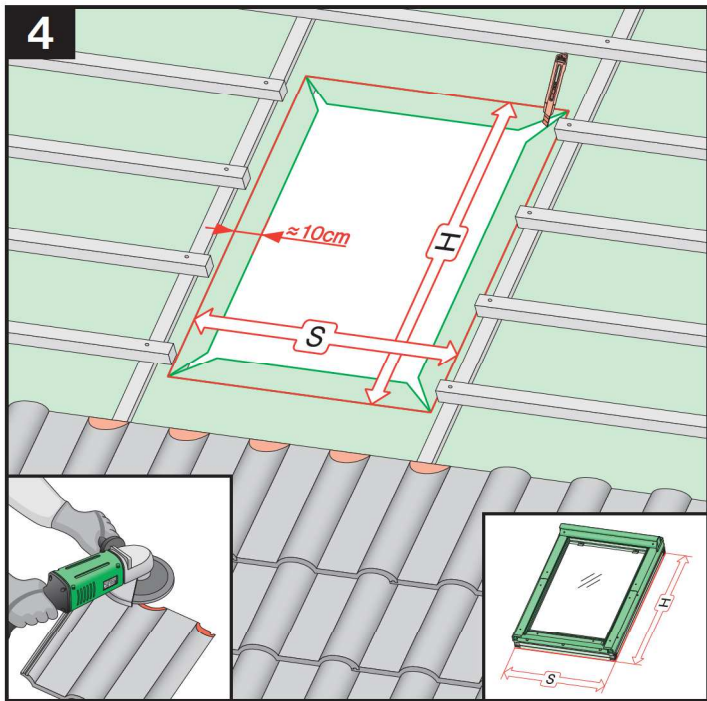


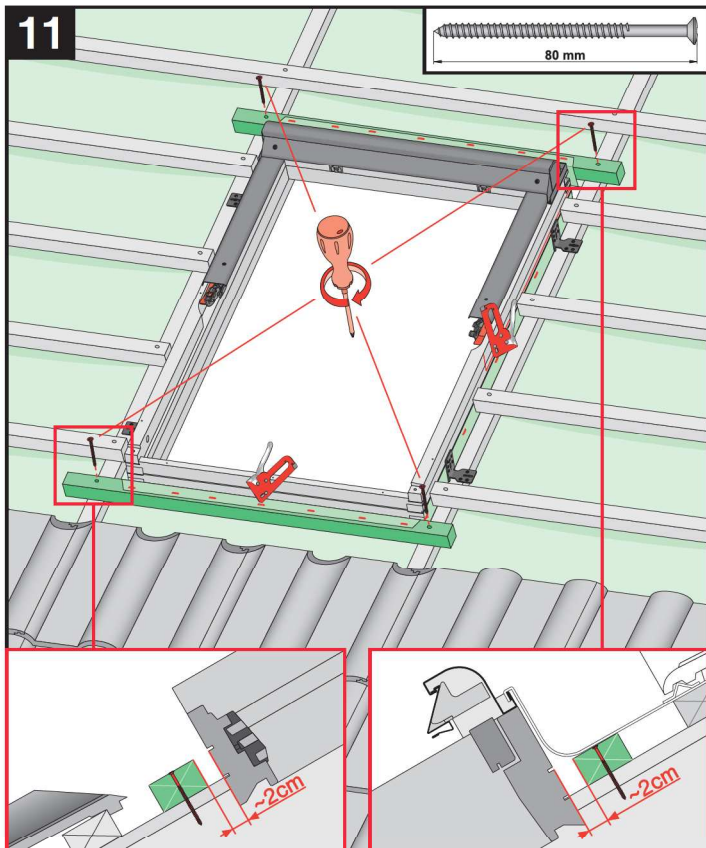
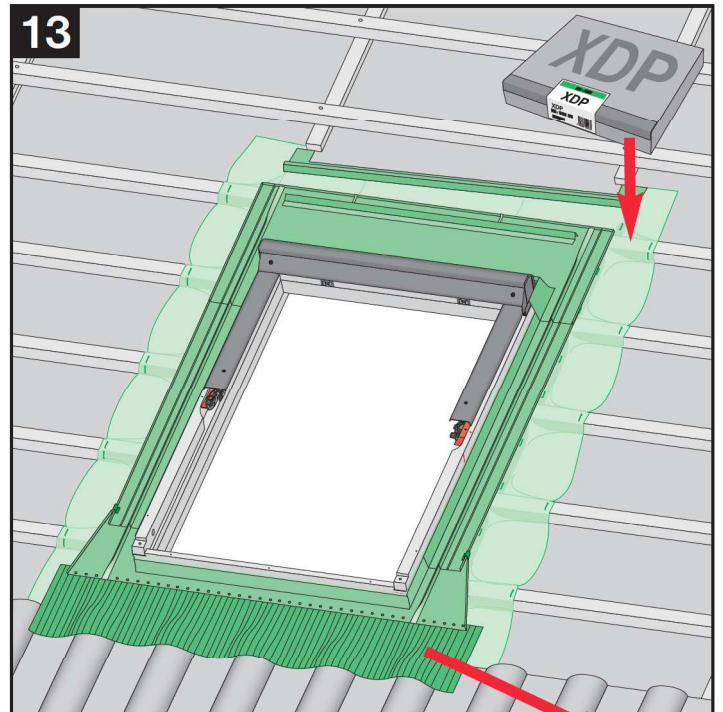
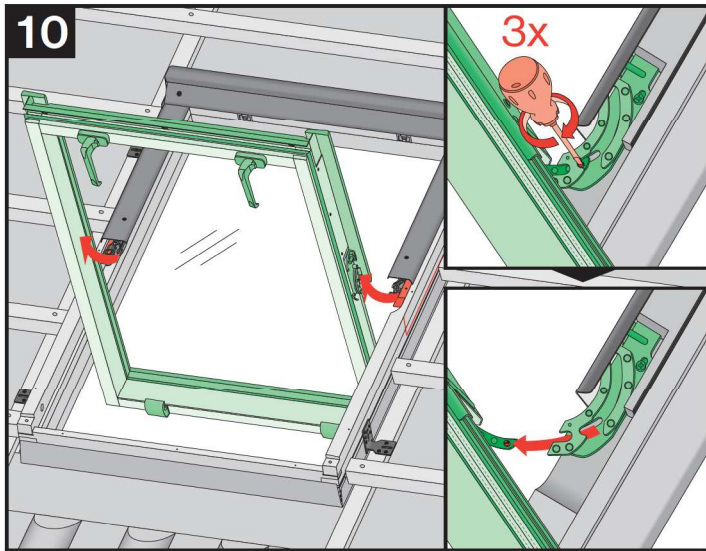
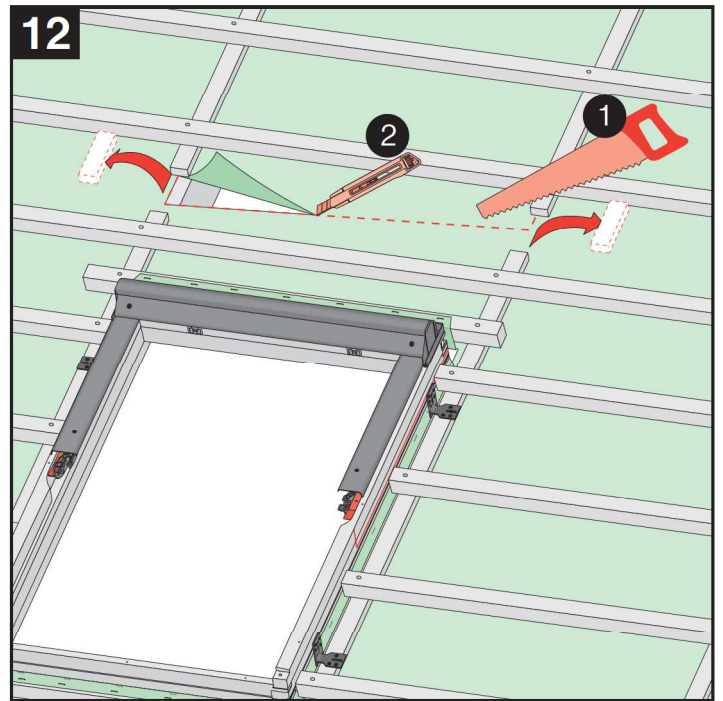
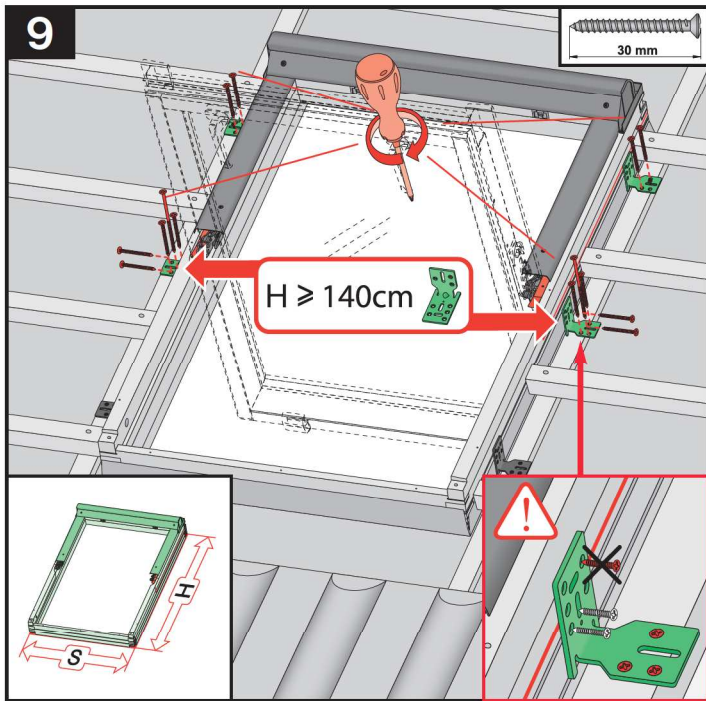
| | | |
|----|-----|--------|
| EH | EHN | 9-12cm |
| | EHV | 9-12cm |
| EZ | EZN | 8-10cm |
| | EVZ | 8-10cm |
| EG | EGV | 6cm |
| | EP | EPV |
| EL | ELN | 0-4cm |
| | ELV | 0-4cm |
| EE | EEN | 0-4cm |
| | EEV | 0-4cm |



| | | |
|----|-----|-------|
| ES | ESN | 0-4cm |
| | ESV | 0-4cm |

| | | |
|-----|-----------------------------|---------|
| EHN | max 90mm | 15°-90° |
| | EHV | |
| EZN | max 45mm | 15°-90° |
| | EVZ | |
| ELN | max 15mm (N) max 5mm (V) | 15°-90° |
| | ELV | |
| ESN | max 5mm | 15°-90° |
| | ESV | |





| | | | | |
|--|--|--|-----------------------------|------------|
| | | | max 90mm | EHN EHV |
| | | | max 45mm | EZN EZV |
| | | | max 5mm | ESN ESV |
| | | | 12-16mm | EGV |
| | | | max 18mm | EPV |
| | | | max 5mm (V) max 15mm (N) | ELN ELV |
| | | | | EEN EEV |