

ИНСТРУКЦИЯ ПО МОНТАЖУ ГРЯДОК ИЗ ШИФЕРА VF TECH





Комплект грядок - это готовое решение для любого сада и огорода.

Они облегчают уход за растениями, требуют меньше полива, значительно сокращают время прогрева земли весной, сокращают количество сорняков и избавляют от необходимости перекапывать грядки каждый год.

Грядки выполнены из фиброцементных полос – практичное и выгодное решение для вашего приусадебного участка. Благодаря оптимальной высоте грядки дает возможность подготовить «теплую грядку» путем послойного заполнения: слой органических остатков, компост, перегной, земля.



Длительный срок эксплуатации



Экологичность



Доступная стоимость



Эстетичный вид



Простота монтажа



Устойчивость к природным явлениям



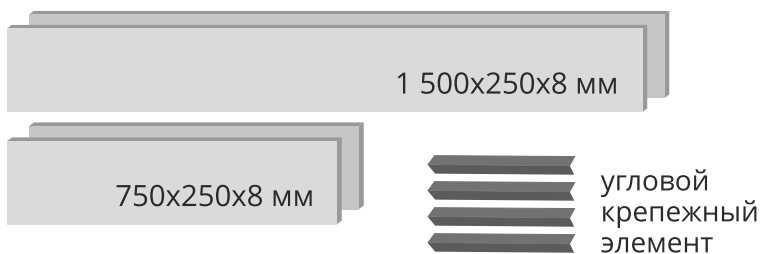
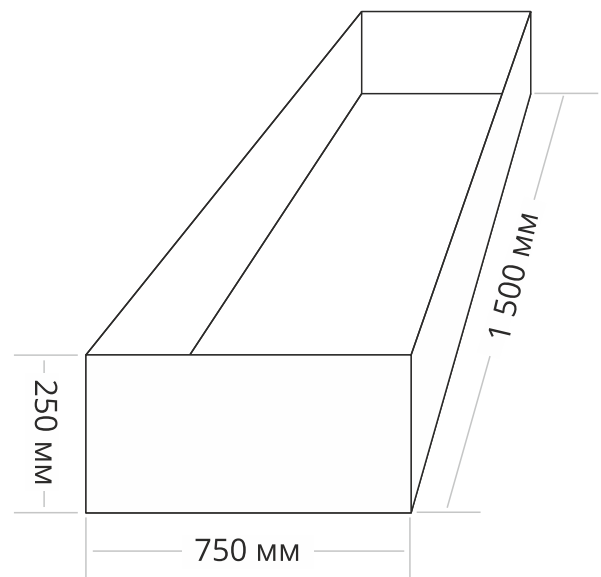
Комплект грядки 1 500 x 750 мм

В КОМПЛЕКТЕ:

- | | |
|------------------------------|-------|
| 1) полоса 1 500 мм | 2 шт. |
| 2) полоса 750 мм | 2 шт. |
| 3) угловой крепежный элемент | 4 шт. |

Размер упаковки 1 500x300x35 мм

Вес упаковки 17,5 кг



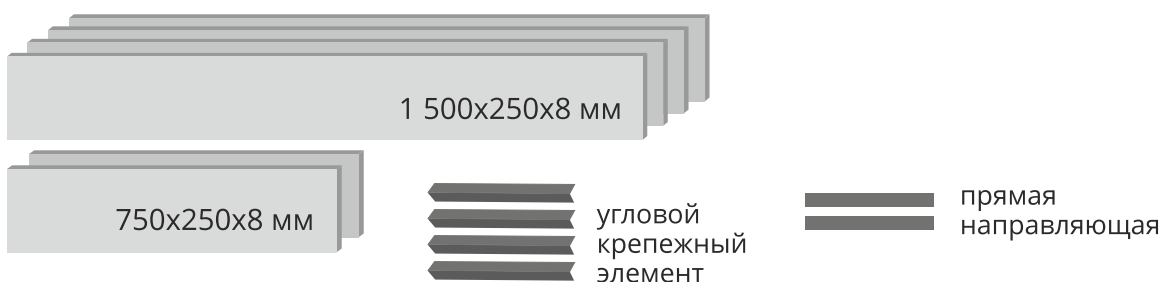
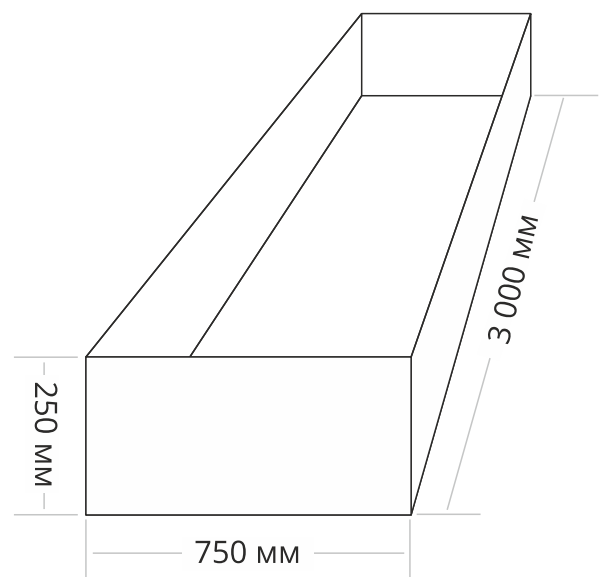
Комплект грядки 3 000 x 750 мм

В КОМПЛЕКТЕ:

- | | |
|------------------------------|-------|
| 1) полоса 1 500 мм | 4 шт. |
| 2) полоса 750 мм | 2 шт. |
| 3) угловой крепежный элемент | 4 шт. |
| 4) прямая направляющая | 2 шт. |

Размер упаковки 1 500x270x45 мм

Вес комплекта 29 кг



СБОРКА ГРЯДКИ

1

Выкопайте углубление

Определите место для будущей грядки и подготовьте углубления (примерно 50 мм) по периметру грядки. Дно углубления должно быть ровным.

2

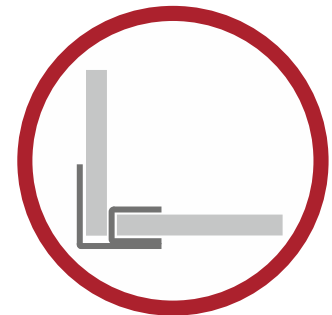
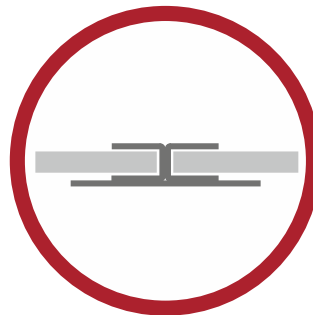
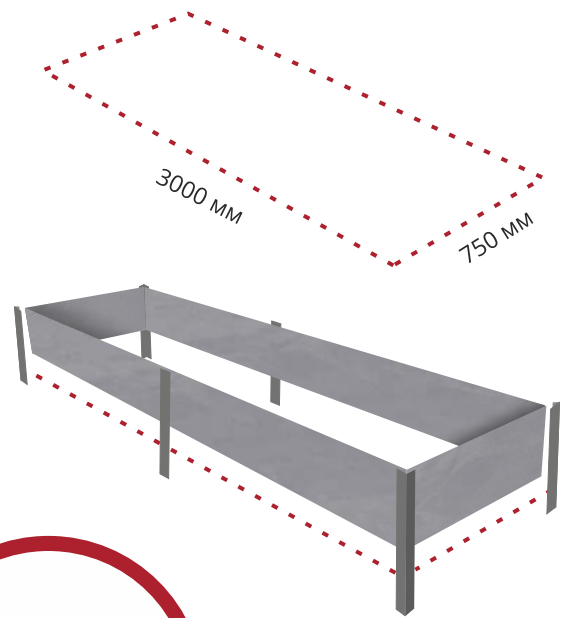
Расположите элементы

Разложите все собираемые элементы будущей грядки согласно ее конфигурации.

3

Соберите грядку

Соберите грядку путем установки фиброцементной полосы в пазы элементов.



ВАЖНО

- Полоса должна плотно фиксироваться в паз крепежного элемента!
- Не стучать молотком! Исключить ударные нагрузки.
- Крепежные элементы не требуют сверления и использования дополнительного оборудования!

ИНСТРУМЕНТЫ ДЛЯ РЕЗКИ

- углошлифовальная машина (УШМ/Болгарку/циркулярную пилу с алмазным диском по бетону). Линию реза предварительно смачивают/обеспечивают подачу воды во время резки, чтобы осадить пыль
- лобзик с пилками по шиферу,
- ножовка с победитовыми напайками.

МЕРЫ ПРЕДОСТОРОЖНОСТИ! При механической обработке необходимо пользоваться средствами индивидуальной защиты органов дыхания и зрения.

ЗАПРЕЩАЕТСЯ ПРИМЕНЯТЬ УДАРНЫЕ НАГРУЗКИ!